

Preisliste 2018

M

J

F

Martin - Jasper - Feinblech

GmbH



QUALITÄTSMANAGEMENT
DIN EN ISO 9001 zertifiziert
Institut für Auditierung und Zertifizierung

Inhalt

0.2 Ansprechpartner

0.3 AGB's

0.4 Montagehinweis

0.5 Frachtkosten

1 Luftleitung

2 Ausstattung / Isolierung Luftkanal

Abdichtung, Anbauten und Ausschnitte,
Isolierung und doppelwandiger Kanal

3 Schalldämpfer, Einzelkulissen

4 Wetterschutzgitter

5 Jalousieklappen

6 Diverse Luftkanal-Systemkomponenten

Schutzgitter, Drosselklappen, Segeltuchstutzen,
Revisionsdeckel/-türen, Luftkanalprofilrahmen,
Winkeleisenrahmen, Lochblech und Blechplatten

**7 Dachdurchführungen / Dachhauben
Dachsockel**

8 Anschlusskästen für Deckenauslässe

9 Kassetteneinschubfilter, Filtertechnik

10 Rundteile - Bögen, Übergänge, Dachsockel usw.

Sämtliche in der Preisliste enthaltenen Preise sind Nettopreise zuzüglich der
gesetzlichen Mehrwertsteuer ab Werk !

Alle Maßangaben in mm

Ansprechpartner

Geschäftsführer

Martin Jasper

Telefon

05404-9585-0

m.jasper@jasper-feinblech.de

Buchhaltung

Ute Jasper

05404-9585-0

u.jasper@jasper-feinblech.de

Inga Jasper

05404-9585-0

i.jasper@jasper-feinblech.de

Nikolas Krabbe

05404-9585-21

n.krabbe@jasper-feinblech.de

Angelika Vosgröne

05404-9585-14

a.vosgroene@jasper-feinblech.de

Betriebsleiter

David Deitmar

05404-9585-22

d.deitmar@jasper-

(AV)/CAD/Lasertechnik

Christian Loske

05404-9585-16

ch.loske@jasper-feinblech.de

Arbeitsvorbereitung

Marcel Jasper

05404-9585-13

marcel.jasper@jasper-feinblech.de

[Bestellungen per em@il](mailto:Bestellungen_per_em@il) ausschließlich an die info@jasper-feinblech.de

Allgemeine Geschäftsbedingungen der Martin Jasper Feinblech GmbH

Allgemeines

1. Für alle unsere Angebote, Bestätigungen, Lieferungen und Leistungen gelten ausschließlich die nachfolgenden Bedingungen. Sie werden vom Besteller mit der Auftragserteilung spätestens mit der Annahme der ersten Lieferung oder Leistung anerkannt.
2. Entgegenstehende Einkaufsbedingungen des Bestellers werden nicht Vertragsbestandteil, auch wenn Ihnen die Martin Jasper Feinblech GmbH nicht ausdrücklich widerspricht.
3. Alle Vereinbarungen, die zwischen Martin Jasper Feinblech GmbH und dem Besteller zwecks Ausführung einer Leistung getroffen werden, sind nur dann verbindlich, wenn sie schriftlich niedergelegt sind.

Zustandekommen des Vertrages

1. Unsere Angebote sind freibleibend. Der Besteller ist an den erteilten Auftrag 3 Wochen gebunden.
2. Der Vertrag kommt erst mit unserer schriftlichen Auftragsbestätigung und deren Inhalt oder durch Lieferung bzw. Leistung zustande.

Unterlagen

1. An Kostenvoranschlägen, Zeichnungen und anderen Unterlagen (im Folgenden: Unterlagen) behält sich die Martin Jasper Feinblech GmbH ihre eigentums- und urheberrechtlichen Verwertungsrechte uneingeschränkt vor. Die Unterlagen dürfen nur nach vorheriger Zustimmung von uns Dritten zugänglich gemacht werden und sind, wenn der Auftrag der Martin Jasper Feinblech GmbH nicht erteilt wird, uns unverzüglich zurückzugeben.
2. An Standardsoftware hat der Besteller das nicht ausschließliche Recht zur Nutzung im Rahmen des vertragsmäßigen Gebrauches auf den vereinbarten Geräten. Der Besteller darf ohne ausdrückliche Vereinbarung eine Sicherungskopie erstellen.

Lieferzeiten

1. Verbindliche Liefertermine oder –fristen bedürfen der ausdrücklichen schriftlichen Vereinbarung der Parteien.
2. Die Lieferfrist beginnt mit der Absendung der Auftragsbestätigung, jedoch nicht vor Beibringung der vom Besteller gegebenenfalls zu beschaffenden Unterlagen, Genehmigungen, Freigaben sowie nicht vor Eingang einer vereinbarten Anzahlung.
3. Die Lieferfrist ist eingehalten, wenn bis zu ihrem Ablauf die Versandbereitschaft mitgeteilt ist oder der Liefergegenstand das Werk verlassen hat. Die Lieferfrist verlängert sich bei Maßnahmen im Rahmen von Arbeitskämpfen, insbesondere Streik und Aussperrung sowie beim Eintritt unvorhergesehener Hindernisse, die außerhalb unseres Willens liegen, z.B. Betriebsstörungen, Verzögerungen in der Anlieferung wesentlicher Materialien, soweit solche Hindernisse nachweislich auf die Lieferung des Liefergegenstandes von erheblichen Einfluss sind. Dies gilt auch, wenn die Umstände bei Unterlieferern eintreten. Die Lieferfrist verlängert sich entsprechend der Dauer derartiger Maßnahmen und Hindernisse.
4. Die Martin Jasper Feinblech GmbH kann nach eigenem Ermessen vor Auslieferung Vorkasse oder Sicherheitsleistung verlangen.

Gefahrenübergang

1. Die Gefahr geht auf den Besteller über, wenn der Liefergegenstand das Werk verlassen hat. Dies gilt auch für Teillieferungen und unabhängig davon, wer die Versandkosten oder die Anlieferung oder Aufstellung übernommen hat. Soweit eine Abnahme zu erfolgen hat, ist diese für den Gefahrenübergang maßgebend. Kann der Versand nicht oder nicht fristgerecht infolge von Umständen erfolgen, die der Martin Jasper Feinblech GmbH nicht zuzurechnen sind, geht die Gefahr vom Tage der Meldung der Versand- bzw. Abnahmebereitschaft auf den Besteller über.
2. Erfolgt nach der I. (Teil-) Lieferung keine Beanstandung des Auftrags oder der Lieferung, so wird die Martin Jasper Feinblech GmbH nachfolgende Lieferungen oder Bestellungen ebenso weiter anfertigen.

Allgemeine Geschäftsbedingungen der Martin Jasper Feinblech GmbH

Preise

1. Die Lieferung und/oder Leistung erfolgt zu den vereinbarten Preisen, sofern solche nicht vereinbart sind, zu den am Liefertag gültigen Preisen.
2. Die Preise verstehen sich netto ab Werk, unbeladen, ohne Verpackungs-, Fracht-, Versicherungs- und zusätzliche Dokumentationskosten, unverzollt und ohne Umsatzsteuer. Diese Kosten werden gesondert berechnet und aufgeführt.
3. Die vereinbarten Preise gelten nur für den jeweils abgeschlossenen Vertrag.

Zahlungsbedingungen

Unsere Rechnungen sind innerhalb von 14 Tagen mit 2% oder 30 Tagen netto jeweils nach Rechnungsdatum fällig, soweit nichts anderes vereinbart ist.

Die Hereingabe von Wechseln, Schecks oder die Abtretung von Forderungen zur Begleichung unserer Vergütungsansprüche bedarf unserer Zustimmung und erfolgt nur erfüllungshalber. Spesen und Kosten sowie die Gefahr für rechtzeitige Vorlegung und Protesterhebung gehen voll zu Lasten des Bestellers.

Bei Überschreitung der Zahlungsfrist steht der Martin Jasper Feinblech GmbH das Recht zu, Verzugszinsen in Höhe von 8% p.a. über dem jeweiligen Basiszinssatz zu berechnen. Die Geltendmachung eines weiteren Schadens ist damit nicht ausgeschlossen.

Eigentumsvorbehalt

1. Bis zur vollständigen Bezahlung unserer Forderungen aus der Geschäftsverbindung mit dem Besteller bleiben die verkauften Waren unser Eigentum. Der Besteller ist verpflichtet, die Lieferung pfleglich zu behandeln und auf eigene Kosten gegen Feuer-, Wasser- und Diebstahlschäden ausreichend zu versichern. Soweit Wartungs- und Inspektionsarbeiten erforderlich sind, muss der Besteller diese auf eigene Kosten rechtzeitig durchführen (lassen).
2. Besteht zwischen uns und dem kaufmännischen Besteller ein Kontokorrentverhältnis behalten wir uns das Eigentum bis zum Eingang aller Zahlungen aus dem Kontokorrentverhältnis vor. Der Eigentumsvorbehalt bezieht sich auf den anerkannten Saldo. Soweit wir z.B. im kaufmännischen Verkehr z.B. mit dem Besteller eine Bezahlung unserer Forderungen im Scheck- oder Wechselverfahren vereinbart haben, erstreckt sich unser Vorbehalt auch auf die Einlösung des von uns akzeptierten Wertpapiers und erlischt nicht durch Gutschrift sondern erst, wenn uns der Besteller von einer etwaigen in seinem Interesse eingegangenen Haftung befreit hat.
3. Der Besteller ist befugt, über die gekaufte Ware im ordentlichen Geschäftsgang zu verfügen.
4. Der Eigentumsvorbehalt erstreckt sich auch auf die durch Verarbeitung, Vermischung oder Verbindung unserer Ware entstehenden Erzeugnisse zu deren vollem Wert, wobei wir als Hersteller gelten. Bleibt bei einer Verarbeitung, Vermischung oder Verbindung mit Waren Dritter deren Eigentumsrecht bestehen, so erwerben wir Miteigentum im Verhältnis der Rechnungswerte dieser verarbeiteten Waren.
5. Die aus dem Weiterverkauf entstehenden Forderungen gegen Dritte tritt der Besteller schon jetzt insgesamt bzw. in Höhe unseres etwaigen Miteigentumsanteils (vgl. Ziff. 4) zur Sicherung an uns ab. Er ist ermächtigt, diese bis zum Widerruf oder zur Einstellung seiner Zahlungen an uns für unsere Rechnung einzuziehen. Zur Abtretung dieser Forderungen ist der Besteller auch nicht zum Zwecke der Forderungseinziehung im Wege des Factoring befugt, es sei denn, es wird gleichzeitig die Verpflichtung des Faktors begründet, die Gegenleistung in Höhe unseres Forderungsanteils solange unmittelbar an uns zu bewirken, als noch Forderungen unsererseits gegen den Besteller bestehen.
6. Zugriffe Dritter auf die uns gehörenden Waren und Forderungen sind uns vom Besteller unverzüglich mit eingeschriebenem Brief mitzuteilen. Die Kosten für die Geltendmachung unserer Rechte gegenüber dem Dritten gehen zu Lasten des Bestellers, soweit wir nicht von dem Dritten die Kosten erstattet erhalten.
7. Die Ausübung des Eigentumsvorbehalts bedeutet nicht den Rücktritt vom Vertrag.
8. Die Waren und die an ihre Stelle tretenden Forderungen dürfen vor vollständiger Bezahlung unserer Forderungen weder an Dritte verpfändet noch zur Sicherung übereignet werden.
9. Übersteigt der Wert der Sicherheiten unsere Forderungen um mehr als 20%, so werden wir auf Verlangen des Bestellers insoweit Sicherheiten nach unserer Wahl freigeben.

Allgemeine Geschäftsbedingungen der Martin Jasper Feinblech GmbH

Gewährleistung

1. Die Gewährleistungsrechte des Bestellers setzen voraus, dass dieser ihn nach den geltenden Vorschriften und/oder vorliegenden Allgemeinen Verkaufsbedingungen obliegenden Untersuchungs- und Rügepflichten ordnungsgemäß nachgekommen ist.
2. Der Besteller hat Sachmängel gegenüber der Martin Jasper Feinblech GmbH unverzüglich schriftlich zu rügen. Zunächst ist Martin Jasper Feinblech GmbH Gelegenheit zur Nacherfüllung innerhalb angemessener Frist zu gewähren.
3. Nichteinhaltung der Rügefrist oder Rügeform hat Verwirkung der Gewährleistung für die davon betroffenen Mängel zur Folge. Durch Untersuchung der gerügten Mängel oder Vornahme von Maßnahmen zur Mängelbeseitigung verzichten wir nicht auf die Erhebung der Einwendung verspäteter oder unvollständiger Mängelrüge.
4. Unsere Gewährleistungshaftung erlischt nach Ablauf von 6 (sechs) Monaten ab dem Tag der Warenabnahme durch den Besteller.
5. Das Wahlrecht zwischen Mängelbeseitigung und Neulieferung (Neuleistung) steht in jedem Fall der Martin Jasper Feinblech GmbH zu. Schlägt die Nacherfüllung fehl, so steht dem Besteller das Recht zu, zu mindern oder nach seiner Wahl vom Vertrag zurückzutreten. Unberührt bleibt das Recht des Bestellers, nach Maßgabe der gesetzlichen Bestimmungen und dieser Bedingungen Schadenersatz statt der Leistungen zu verlangen.
6. Mängelansprüche bestehen nicht bei nur unerheblicher Abweichung von der vereinbarten Beschaffenheit und bei unerheblicher Beeinträchtigung der Brauchbarkeit, bei natürlicher Abnutzung oder Schäden, die nach dem Gefahrübergang infolge fehlerhafter oder nachlässiger Behandlung übermäßiger Beanspruchung, ungeeigneter Betriebsmittel, mangelhafter Bauarbeiten, ungeeigneten Baugrundes oder die aufgrund besonderer äußerer Einflüsse entstehen, die nach dem Vertrag nicht vorausgesetzt sind, sowie bei nicht reproduzierbaren Softwarefehlern. Werden von dem Besteller oder von Dritten unsachgemäß Änderungen oder Instandsetzungsarbeiten vorgenommen, so bestehen für diese und die daraus entstehenden Folgen ebenfalls keine Mängelansprüche.
7. Ansprüche des Bestellers wegen der zum Zweck der Nacherfüllung erforderlichen Anwendungen, insbesondere Transport-, Wege-, Arbeits- und Materialkosten sind ausgeschlossen, soweit die Aufwendungen sich erhöhen, weil der Gegenstand der Lieferung nachträglich an einen anderen Ort als die Niederlassung des Besteller verbracht worden ist, es sei denn, die Verbringung entspricht seinem bestimmungsgemäßen Gebrauch.
8. Ist die Frist zur Mangelbeseitigung oder Lieferung einer mangelfreien Sache erfolglos abgelaufen, werden wir den Besteller auffordern, seine etwaige weiteren Gewährleistungsrechte uns gegenüber innerhalb einer Frist von einem Monat geltend zu machen. Nach erfolglosem Ablauf dieser Frist sind Gewährleistungsrechte erloschen.

Schadenersatzansprüche und Rücktritt

1. Schadens- und Aufwendungsersatzansprüche des Bestellers (im Folgenden: Schadenersatzansprüche), gleich aus welchem Rechtsgrund, insbesondere wegen Mängeln, Verzuges und weiterer Verletzungen von Pflichten aus dem Vertragsverhältnis und aus unerlaubter Handlung sind ausgeschlossen.
2. Dies gilt nicht, soweit zwingend gehaftet wird z.B. nach dem Produkthaftungsgesetz, in Fällen des Vorsatzes, der groben Fahrlässigkeit, wegen der Verletzung des Lebens, des Körpers oder der Gesundheit sowie wegen der Verletzung wesentlicher Vertragspflichten. Der Schadenersatzanspruch für die Verletzung wesentlicher Vertragspflichten ist jedoch auf den vertragstypischen, vorhersehbaren Schaden begrenzt, soweit nicht Vorsatz oder grobe Fahrlässigkeit vorliegt oder wegen der Verletzung des Lebens, des Körpers oder der Gesundheit gehaftet wird. Eine Änderung der Beweislast zum Nachteil des Bestellers ist mit den vorstehenden Regelungen nicht verbunden.
3. Soweit die Lieferung unmöglich ist, ist der Besteller berechtigt, Schadenersatz zu verlangen, es sei denn, dass die Martin Jasper Feinblech GmbH die Unmöglichkeit nicht zu vertreten hat. Jedoch beschränkt sich der Schadenersatzanspruch des Bestellers auf 10% des Wertes desjenigen Teils der Lieferung der wegen der Unmöglichkeit nicht in zweckdienlichen Betrieb genommen werden kann. Diese Beschränkung gilt nicht, soweit in Fällen des Vorsatzes, der groben Fahrlässigkeit oder wegen der Verletzung des Lebens, des Körpers oder der Gesundheit zwingend gehaftet wird; eine Änderung

Allgemeine Geschäftsbedingungen der Martin Jasper Feinblech GmbH

der Beweislast zum Nachteil des Bestellers ist hiermit nicht verbunden. Das Recht des Bestellers zum Rücktritt vom Vertrag bleibt unberührt.

4. Der Besteller kann im Rahmen der gesetzlichen Bestimmungen vom Vertrag zurücktreten, wenn die Martin Jasper Feinblech GmbH die Pflichtverletzung zu vertreten hat; im Falle von Mängeln verbleibt es jedoch bei den gesetzlichen Voraussetzungen. Der Besteller hat das Recht, bei Pflichtverletzung vom Vertrag zurückzutreten oder auf Lieferung zu bestehen.

Sonstiges

1. Das Vertragsverhältnis und die gesamten Rechtsbeziehungen der Parteien unterliegen dem Recht der Bundesrepublik Deutschland unter Ausschluss des UN-Kaufrechts (CISG).
2. Ist der Besteller Vollkaufmann, juristische Person des öffentlichen Rechts oder öffentlich-rechtliches Sondervermögen, so ist der Gerichtsstand Ibbenbüren oder nach unserer Wahl sein allgemeiner Gerichtsstand.
3. Sollten einzelne Bestimmungen des Vertrages oder dieser Geschäftsbedingungen unwirksam sein oder werden oder eine Lücke enthalten, so bleiben die übrigen Bestimmungen hiervon unberührt.

Montagehinweis

Für Luftleitungen mit Dichtheitsanforderung der Klasse C nach DIN EN 1507

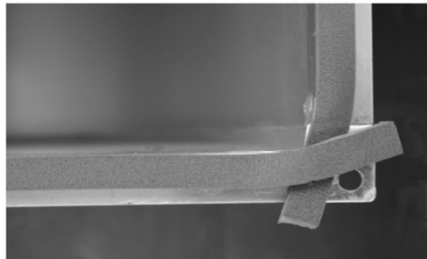
Die Gewährleistung der Dichtheitsklasse ist von mehreren Faktoren entscheidend abhängig. Grundvoraussetzung ist die sorgfältige Herstellung der Bauteile. Dazu ist eine entsprechende Bestellung mit der Anforderung der Dichtheitsklasse notwendig. Eine gleichbedeutende Rolle spielt in diesem Zusammenhang die Montage vor Ort. Hierzu möchten wir Ihnen als Hersteller nötige Hinweise geben.

Entladung und Transport der Bauteile

- Alle Bauteile einer Sichtkontrolle auf äußere Beschädigung unterziehen.
- Entladen der Bauteile hat behutsam und unter Vermeidung von Beschädigung zu erfolgen
- Transport der Bauteile durch geeignete Transportmittel vornehmen (nicht über die Rahmenverbindung ziehen)
- Sachgerechte Zwischenlagerung auf der Baustelle

Montage

- Erneute Sichtprüfung auf äußere Beschädigung der Bauteile
- Sauberkeit der Rahmenverbindung überprüfen
- Aufbringen des Kanaldichtbands bündig an der Innenkante des Kanalprofils
- Kanaldichtband über Kreuz im Eckbereich des Profils aufbringen
- Eckverschraubung kraftschlüssig ausführen
- Bei Kantenlängen größer als 400mm sind Kanalklammern zu setzen, maximaler Abstand 200mm
- Zeitversetzt (nach ca. 2 Tagen) ist eine Überprüfung des festen Sitzes der Verschraubungen im Rahmenbereich zu empfehlen (Setzungserscheinung des Dichtbandes
- Der Passrahmen ist mittels dichtschießenden Blindnieten zu befestigen und es ist auf formschlüssigen Sitz zum Bauteil zu achten (Achtung keine Selbstbohrschrauben)
- Nachträgliches, bauseitiges Abdichten entlang des Profilrahmens an der kompletten Rahmeninnenseite und den Ecken innen (Dichtstoffkonformität VDI 6022 beachten)
- Zusätzliche An- und Einbauteile nicht mit Selbstbohrschrauben befestigen (nur Blindnieten)
- An- und Einbauteile nachträglich mit geeignetem Dichtstoff nachdichten (Konformität VDI6022)

Profilgröße	Dichtband-Abmessungen	
P20, PD20	15 mm x 6 mm	
P30, PD30	20 mm x 6 mm	
P40, PD40	20 mm x 6 mm	

Dichtheitsprüfung

- Dichtheitsprüfungen auf Baustellen nach DIN EN 12599 werden von externen, unabhängigen Dienstleistungsunternehmen angeboten.
- Die Messung muss während der Einbauphase, in der die Leitung noch zugänglich ist, erfolgen. (DIN EN 12599 6.4.3)

Frachtkostenberechnung

LKW – Versand

Bei LKW-Versand berechnen wir Frachtkosten, abhängig vom Netto-Warenwert (NW), wie folgt.

- Mindestfrachtpauschale/ Lieferung zur Hausanschrift: 30,-€
- Eine Lieferung pro Woche frei Hausanschrift (Netto-Warenwert >250,-€)
- Einfache Entfernung bis 200 km ab Westerkappeln * 1,-€/km abzüglich 5% vom NW
- Einfache Entfernung ab 200 km ab Westerkappeln * 1,-€/km abzüglich 3% vom NW
- Bei fehlerhafter Lieferadresse/ nicht besetzte Baustelle pauschal 50,-€ zusätzlich
- Mautgebühren werden eins zu eins abgerechnet
- Die Abladung ist vom Auftraggeber zu organisieren.

Luftleitung

Luftkanal - Querschnitt rechteckig

Festigkeit + Dichtigkeit nach DIN EN1507
 Abmessungen und Toleranzen nach DIN EN1505
 Abrechnung gemäß VOB DIN 18379

Luftkanal aus verzinktem Stahl, Edelstahl Aluminium

gerader Kanal, Niederdruck, "Dichtheitsklasse "B"
 Formteil, Niederdruck, "Dichtheitsklasse "B"
 Mehrpreis bei Bestellung per Grundriss

St.verz*	V2A	V4A	Al	Preis
13,30	68,00	Anfrage	38,00	€/ m ²
18,30	78,00		46,50	€/ m ²
1,20	1,20	1,20	1,20	€/ m ²

Mehrpreis:

Mitteldruck
 Dichtheitsklasse "C"
 Kantenlänge < 150mm
 Kantenlänge > 2500mm
 Kanallänge > 1500mm
 Kantenlänge < 800mm SB30
 Kantenlänge < 800mm SB40
 Kanalende mit Folie verschlossen VDI 6022

1,00				€/ m ²
1,90	4,50	4,50	4,50	€/ m ²
2,00	5,00	5,00	5,00	€/ m ²
3,00	3,00	3,00	3,00	€/ m ²
5,00	10,00		8,50	€/ m ²
0,65	2,29		1,88	€/ m
3,29				€/ m
2,00	2,00	2,00	2,00	€/ m ²

* Luftkanal aus sendzimir-verzinktem Stahlblech (DX51 D+Z275 MA-C gem. EN10346/10143)

Luftkanal Schwarzblech S235

geschweißt mit angekantetem Rahmen 30mm

Blechstärke
 gerader Kanal
 Formteil
 Mehrpreis bei Bestellung per Grundriss

1,5 mm	2 mm	3 mm	Preis
55,00	70,00	104,00	€/ m ²
65,00	84,00	123,00	€/ m ²
1,20	1,20	1,20	€/ m ²

Luftkanal Ausstattung, Pulverbeschichtung & Isolierung

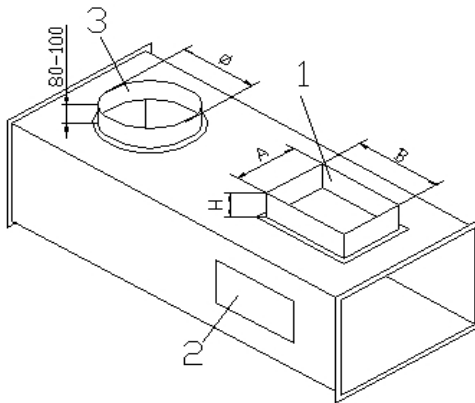
Abdichtung Luftkanal

Kondensat- wasser- und fett dicht

Gerader Kanal
 Formteil

St.verz	V2A	V4A	Al	Preis
	4,50			€ / m ²
	5,50			€ / m ²

Anbauten und Ausschnitte



1 - Anbau von rechteckigen Stützen

A / B / H - Maße bitte angeben

2 - Kanalausschnitte

ohne Verstärkung
 mit Verstärkung

3 - Runde Stützen incl. Ausschnitt und Anbau

St.verz	V2A	V4A	Al	Preis
	4,75			€ / lfm

	6,15			€ / lfm
	11,30			€ / lfm

	St.verz	V2A	V4A	Al	Preis
Ø 100	9,60				€ / Stck
Ø 125	9,70				€ / Stck
Ø 140	9,90		auf Anfrage		€ / Stck
Ø 160	10,00				€ / Stck
Ø 180	10,10				€ / Stck
Ø 200	10,20				€ / Stck
Ø 225	10,40				€ / Stck
Ø 250	10,50				€ / Stck
Ø 280	10,70				€ / Stck
Ø 300	10,90				€ / Stck
Ø 315	11,20				€ / Stck

	St.verz	V2A	V4A	Al	Preis
Ø 360	12,50				€ / Stck
Ø 400	13,80				€ / Stck
Ø 450	15,00		auf Anfrage		€ / Stck
Ø 500	16,20				€ / Stck
Ø 560	19,00				€ / Stck
Ø 630	21,80				€ / Stck
Ø 710	26,00				€ / Stck
Ø 800	30,10				€ / Stck
Ø 900	32,50				€ / Stck
Ø 1000	45,70				€ / Stck

Pulverbeschichtung Luftkanal

Pulverbeschichtung der Luftkanäle aussen
 mind. 105,-€ pro Auftrag

St.verz	V2A	V4A	Al	Preis
	55,00			€ / m ²

Luftkanal Isolierung

Isolierung & Doppelwandiger Kanal

Wärme- und Schallschutzisolierung mit Mineralfaserplatten

Wärmeisolierung außen, mit alukaschierten Mineralfaserplatten

gerader Kanal
 Formteil

20 mm	30 mm	50 mm	Preis
16,10	19,00	22,50	€ / m ²
22,50	25,10	27,90	€ / m ²

Schallisolierung innen, abriebfeste Mineralfaserplatten

mit Glasseiden-Decklage
 gerader Kanal
 Formteil

17,70	20,90	24,20	€ / m ²
24,80	27,60	30,50	€ / m ²

Isolierung mit Zellkautschuk

gerader Kanal
 Formteil

13mm	19mm	32mm	Preis
27,00	30,00	56,00	€ / m ²
32,00	35,00	62,00	€ / m ²

Zellkautschuk zum Selbstisolieren

Armaflex Klebeband 1 Rolle 15 lfm (Stoßüberklebung)

12,90	€ / Rolle
-------	-----------

Doppelwandiger Kanal

Mineralfaserisolierung 20 oder 30 mm als Zwischenlage
 gerader Kanal
 Formteil
 gerader Kanal
 Formteil

Isolierg	St.verz	V2A	V4A	Al	Preis
20 mm	53,80	auf Anfrage			€ / m ²
20 mm	75,50				€ / m ²
30 mm	60,70				€ / m ²
30 mm	82,00				€ / m ²

Ablaufstutzen montiert

Größe in Zoll			Kappe f. Ablaufstutzen	Preis
1/2 "	16,30		2,30	€ / St.
3/4"	19,90		3,00	€ / St.
1"	23,60		4,00	€ / St.
1 1/2"	31,50		7,70	€ / St.

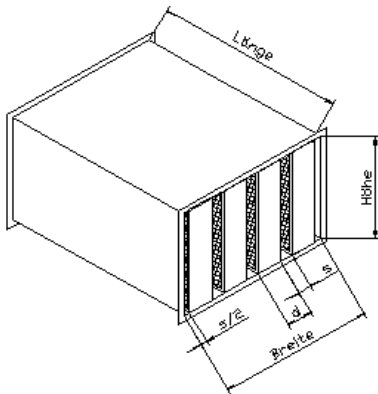
Rohrversteifung

Rohrkreuz	28,80	€/St.
Einzelrohr	17,30	€/St.

Ecken verschweißt

5,00	€/Ecke
------	--------

Kulissenschalldämpfer



Standardausführung:

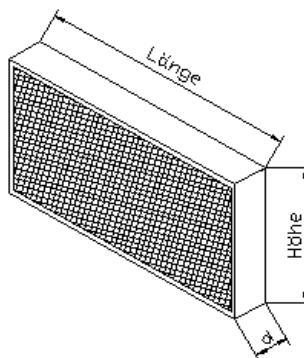
- Gehäuse aus verzinktem Stahlblech mit Luftkanalprofilrahmen
- abgerundete Kulissen (r = 17mm)
- Kulissen in 100mm, 200mm und 300mm Breite
- Füllmaterial - Mineralwolle nicht brennbar nach DIN 4102 / A2
- Decklage Glasseide, wasserabweisend abriebfest bis 20m/s
- Schalldämpfer mit einer Länge über 1500 mm werden geteilt geliefert

Zusatzoptionen :

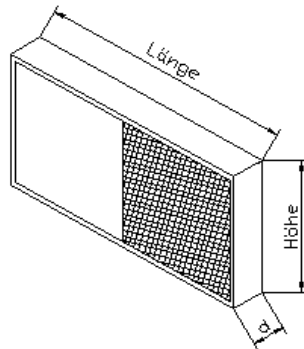
- Gehäuse & Kulissen aus Edelstahl V2A und V4A
- Gehäuse & Kulissen aus Aluminium
- Anströmbleche für Kulissen
- Kulissen mit Kammerblech
- Kulissen mit Lochblechabdeckung
- Kulissen mit Folie und Schutzdraht

s = Spaltbreite
 d = Kulissenbreite

Standardkulisse



Kulisse mit Kammerblech



Standardkulisse



Zusatzoption Anströmblech

Kulisse mit Kammerblech



Dämpfung mit Kulisse 100 mm*				
Einfügungsdämpfung in dB bei 250 Hz				
	Spaltbreite s			
Länge	40	60	80	100
500	10 (11)	8 (9)	6 (6)	5 (5)
750	14 (16)	12 (13)	9 (9)	7 (7)
1000	19 (20)	16 (17)	12 (12)	9 (9)
1250	23 (25)	19 (21)	15 (15)	12 (12)
1500	27 (30)	23 (25)	17 (18)	14 (14)

Die in den Tabellen angegebenen dB Werte sind nur Überschlagswerte. Sie sind abhängig von der Spaltbreite und der Kulissenlänge (bei 250 Hz)
 Zur genauen Auslegung der Schalldämpfer benötigen Sie folgende Daten:
 Luftmenge, zulässiger Druckverlust, erforderliche Dämpfung, evtl. zulässiges Strömungsgeräusch und gewünschte Abmaße.

Dämpfung mit Kulisse 200 mm*							
Einfügungsdämpfung in dB bei 250 Hz							
	Spaltbreite s						
Länge	80	100	120	140	160	180	200
500	10 (14)	9 (12)	8 (11)	7 (9)	7 (9)	6 (8)	6 (7)
750	15 (20)	13 (18)	12 (15)	11 (13)	10 (12)	9 (11)	9 (10)
1000	19 (25)	17 (23)	15 (19)	14 (17)	13 (15)	12 (14)	12 (13)
1250	23 (30)	21 (27)	19 (23)	17 (20)	16 (18)	15 (17)	14 (15)
1500	28 (36)	25 (32)	22 (27)	20 (24)	19 (21)	18 (20)	17 (18)

* Überschlagswerte für Standardkulissen () Werte für Kulissen mit Kammerblech

Kulissenschalldämpfer SD 100

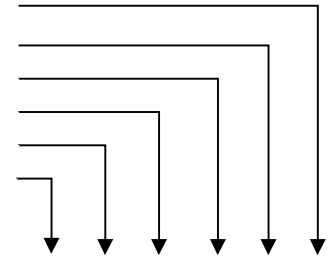
Mehrpreis für Kulissen
 mit Anströublech :

St.verz	V2A	V4A	Al
9,-	25,-	32,-	15,-

Preis in € / lfm Anströublech

Zusatzoptionen

- Gehäuse und Kulissen aus Aluminium
- Gehäuse und Kulissen aus V4A
- Gehäuse und Kulissen aus V2A
- Kulissen mit Folie und Lochblech
- Kulissen mit Lochblechabdeckung
- Kulissen mit Kammerblech



Kulissenschalldämpfer Typ SD 100/GS

Anzahl Kulissen n*		1	2	3	4	5	6	7	8	GSK	GS/L	GS/FL	V2A	V4A	Al
Breite	von bis	150 200	300 400	450 600	600 800	750 1000	900 1200	1050 1400	1200 1600						
Länge	Höhe														
500	300	79,-	111,-	141,-	173,-	207,-	239,-	272,-	312,-	Mehrpreis +7,5%	Mehrpreis +30%	Mehrpreis +35%	auf Anfrage		
	450	87,-	120,-	156,-	189,-	223,-	259,-	304,-	339,-						
	600	95,-	133,-	172,-	210,-	248,-	297,-	337,-	377,-						
	900	114,-	160,-	207,-	252,-	308,-	353,-	402,-	449,-						
	1200	136,-	191,-	255,-	312,-	369,-	426,-	481,-	539,-						
	1800	202,-	282,-	368,-	454,-	538,-	622,-	710,-	805,-						
750	300	87,-	123,-	158,-	194,-	233,-	271,-	308,-	353,-	Mehrpreis +7,5%	Mehrpreis +30%	Mehrpreis +35%	auf Anfrage		
	450	98,-	138,-	181,-	221,-	265,-	308,-	361,-	401,-						
	600	107,-	156,-	203,-	255,-	301,-	352,-	402,-	452,-						
	900	132,-	191,-	247,-	305,-	372,-	429,-	490,-	549,-						
	1200	162,-	230,-	311,-	382,-	455,-	524,-	595,-	669,-						
	1800	237,-	342,-	449,-	557,-	665,-	770,-	878,-	995,-						
1000	300	95,-	136,-	177,-	218,-	271,-	313,-	357,-	400,-	Mehrpreis +7,5%	Mehrpreis +30%	Mehrpreis +35%	auf Anfrage		
	450	107,-	156,-	205,-	261,-	311,-	361,-	409,-	459,-						
	600	123,-	182,-	233,-	297,-	351,-	406,-	462,-	520,-						
	900	151,-	229,-	297,-	364,-	433,-	500,-	573,-	641,-						
	1200	194,-	278,-	363,-	449,-	536,-	620,-	706,-	796,-						
	1800	273,-	400,-	526,-	658,-	789,-	916,-	1044,-	1181,-						
1250	300	102,-	151,-	197,-	246,-	303,-	351,-	401,-	451,-	Mehrpreis +7,5%	Mehrpreis +30%	Mehrpreis +35%	auf Anfrage		
	450	119,-	175,-	230,-	295,-	351,-	407,-	465,-	522,-						
	600	136,-	199,-	261,-	337,-	400,-	464,-	529,-	595,-						
	900	173,-	267,-	349,-	432,-	516,-	599,-	685,-	772,-						
	1200	240,-	339,-	439,-	541,-	642,-	741,-	844,-	946,-						
	1800	331,-	480,-	631,-	783,-	935,-	1083,-	1235,-	1395,-						
1500	300	113,-	164,-	217,-	273,-	336,-	390,-	445,-	499,-	Mehrpreis +7,5%	Mehrpreis +30%	Mehrpreis +35%	auf Anfrage		
	450	130,-	192,-	255,-	327,-	393,-	457,-	522,-	584,-						
	600	192,-	222,-	294,-	376,-	448,-	522,-	595,-	671,-						
	900	213,-	298,-	393,-	487,-	584,-	680,-	776,-	877,-						
	1200	265,-	377,-	492,-	608,-	727,-	840,-	959,-	1076,-						
	1800	367,-	537,-	710,-	885,-	1059,-	1230,-	1404,-	1584,-						

* n = Kulissenanzahl im B-Maß nebeneinander

Kulissenschalldämpfer SD 200

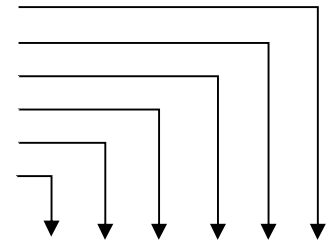
Mehrpreis für Kulissen mit Anströublech :

St.verz	V2A	V4A	Al
9,-	25,-	32,-	15,-

Preis in € / lfm Anströublech

Zusatzoptionen

- Gehäuse und Kulissen aus Aluminium
- Gehäuse und Kulissen aus V4A
- Gehäuse und Kulissen aus V2A
- Kulissen mit Folie und Lochblech
- Kulissen mit Lochblechabdeckung
- Kulissen mit Kammerblech



Kulissenschalldämpfer Typ SD 200/GS

Anzahl Kulissen n*		1	2	3	4	5	6	7	8	GSK	GS/L	GS/FL	V2A	V4A	Al
Breite von bis	Länge Höhe	280 400	560 800	840 1200	1120 1600	1400 2000	1680 2400	1960 2600	2240 2800						
500	300	91,-	134,-	182,-	236,-	288,-	337,-	367,-	397,-	Mehrpreis +7,5%	Mehrpreis +30%	Mehrpreis +35%	auf Anfrage		
	450	101,-	152,-	205,-	265,-	325,-	378,-	414,-	451,-						
	600	113,-	169,-	235,-	297,-	359,-	417,-	459,-	499,-						
	900	137,-	205,-	284,-	356,-	432,-	503,-	557,-	611,-						
	1200	163,-	256,-	342,-	428,-	522,-	616,-	683,-	751,-						
	1800	236,-	361,-	484,-	620,-	743,-	860,-	965,-	1070,-						
750	300	102,-	156,-	214,-	278,-	340,-	400,-	435,-	471,-	Mehrpreis +7,5%	Mehrpreis +30%	Mehrpreis +35%	auf Anfrage		
	450	118,-	181,-	243,-	316,-	389,-	454,-	499,-	544,-						
	600	132,-	207,-	282,-	357,-	434,-	507,-	560,-	612,-						
	900	163,-	248,-	345,-	435,-	532,-	621,-	690,-	760,-						
	1200	196,-	312,-	420,-	528,-	645,-	762,-	850,-	936,-						
	1800	285,-	444,-	603,-	773,-	932,-	1083,-	1222,-	1358,-						
1000	300	115,-	177,-	249,-	314,-	387,-	454,-	496,-	537,-	Mehrpreis +7,5%	Mehrpreis +30%	Mehrpreis +35%	auf Anfrage		
	450	131,-	214,-	288,-	364,-	445,-	525,-	577,-	628,-						
	600	151,-	243,-	327,-	415,-	506,-	594,-	657,-	719,-						
	900	197,-	300,-	406,-	515,-	628,-	736,-	819,-	902,-						
	1200	236,-	365,-	494,-	627,-	765,-	903,-	1011,-	1116,-						
	1800	335,-	528,-	721,-	924,-	1116,-	1302,-	1472,-	1639,-						
1250	300	126,-	198,-	282,-	357,-	439,-	518,-	566,-	614,-	Mehrpreis +7,5%	Mehrpreis +30%	Mehrpreis +35%	auf Anfrage		
	450	149,-	241,-	329,-	415,-	512,-	602,-	661,-	722,-						
	600	171,-	276,-	375,-	475,-	584,-	684,-	759,-	831,-						
	900	226,-	350,-	479,-	611,-	744,-	872,-	974,-	1076,-						
	1200	290,-	441,-	594,-	749,-	910,-	1070,-	1196,-	1324,-						
	1800	404,-	635,-	862,-	1099,-	1326,-	1547,-	1749,-	1948,-						
1500	300	138,-	221,-	314,-	400,-	490,-	579,-	634,-	690,-	Mehrpreis +7,5%	Mehrpreis +30%	Mehrpreis +35%	auf Anfrage		
	450	163,-	269,-	368,-	467,-	576,-	677,-	747,-	818,-						
	600	189,-	311,-	422,-	538,-	659,-	774,-	858,-	945,-						
	900	250,-	395,-	541,-	691,-	844,-	990,-	1107,-	1224,-						
	1200	320,-	496,-	672,-	851,-	1033,-	1215,-	1360,-	1507,-						
	1800	454,-	718,-	981,-	1251,-	1513,-	1769,-	2002,-	2234,-						

* n = Kulissenanzahl im B-Maß nebeneinander

Kulissenschalldämpfer SD 300

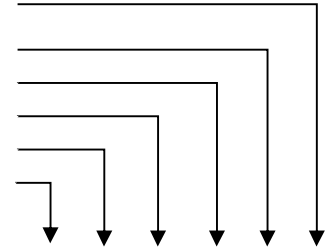
Mehrpreis für Kulissen
 mit Anströublech :

St.verz	V2A	V4A	Al
9,-	25,-	32,-	15,-

Preis in € / lfm Anströublech

Zusatzoptionen

- Gehäuse und Kulissen aus Aluminium
- Gehäuse und Kulissen aus V4A
- Gehäuse und Kulissen aus V2A
- Kulissen mit Folie und Lochblech
- Kulissen mit Lochblechabdeckung
- Kulissen mit Kammerblech



Kulissenschalldämpfer Typ SD 300/GS

Anzahl Kulissen n*		1	2	3	4	5	6	GSK	GS/L	GS/FL	V2A	V4A	Al
Breite von bis	Länge Höhe	400 800	800 1000	1200 1500	1600 2000	2000 2500	2400 3000						
500	300	128,-	191,-	258,-	335,-	409,-	479,-	Mehrpreis +7,5%	Mehrpreis +30%	Mehrpreis +35%			auf Anfrage
	450	144,-	216,-	292,-	375,-	461,-	537,-						
	600	160,-	239,-	334,-	422,-	509,-	593,-						
	900	194,-	292,-	403,-	505,-	613,-	714,-						
	1200	232,-	363,-	485,-	607,-	741,-	875,-						
750	300	145,-	221,-	303,-	394,-	483,-	568,-	Mehrpreis +7,5%	Mehrpreis +30%	Mehrpreis +35%			auf Anfrage
	450	167,-	258,-	353,-	452,-	552,-	644,-						
	600	188,-	293,-	401,-	507,-	616,-	720,-						
	900	232,-	352,-	490,-	618,-	755,-	882,-						
	1200	278,-	442,-	596,-	749,-	916,-	1081,-						
1000	300	164,-	251,-	354,-	447,-	549,-	644,-	Mehrpreis +7,5%	Mehrpreis +30%	Mehrpreis +35%			auf Anfrage
	450	186,-	303,-	409,-	517,-	631,-	745,-						
	600	214,-	346,-	464,-	590,-	719,-	843,-						
	900	280,-	426,-	575,-	730,-	893,-	1045,-						
	1200	335,-	518,-	703,-	890,-	1086,-	1282,-						
1250	300	179,-	281,-	401,-	507,-	624,-	736,-	Mehrpreis +7,5%	Mehrpreis +30%	Mehrpreis +35%			auf Anfrage
	450	211,-	341,-	467,-	590,-	727,-	855,-						
	600	243,-	392,-	531,-	675,-	830,-	972,-						
	900	321,-	496,-	681,-	866,-	1056,-	1238,-						
	1200	411,-	626,-	843,-	1064,-	1292,-	1519,-						
1500	300	195,-	313,-	447,-	568,-	695,-	821,-	Mehrpreis +7,5%	Mehrpreis +30%	Mehrpreis +35%			auf Anfrage
	450	232,-	382,-	523,-	663,-	818,-	961,-						
	600	268,-	441,-	599,-	764,-	935,-	1099,-						
	900	356,-	561,-	767,-	980,-	1198,-	1405,-						
	1200	455,-	704,-	954,-	1209,-	1467,-	1725,-						

* n = Kulissenanzahl im B-Maß nebeneinander

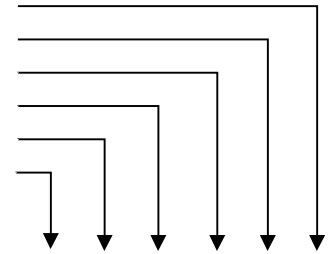
Einzelkulissen

Mehrprijs für Anströmblech

St.verz	V2A	V4A	Al
9,-	25,-	32,-	15,-

Zusatzoptionen

- Kulissen aus Aluminium
- Kulissen aus V4A
- Kulissen aus V2A
- Kulissen mit Folie und Lochblech
- Kulissen mit Lochblechabdeckung
- Kulissen mit Kammerblech



Einzelkulisse 100 mm

Länge	Höhe	300	450	600	900	1200	1500	1800	GSK	GS/L	GS/FL	V2A	V4A	Al
500	750	24,-	30,-	35,-	43,-	59,-	auf Anfrage		+ 7,5%	+50%	+60%	auf Anfrage		
1000	1250	35,-	42,-	49,-	64,-	86,-								
1500		44,-	55,-	64,-	98,-	131,-								

Einzelkulisse 200 mm

Länge	Höhe	300	450	600	900	1200	1500	1800	GSK	GS/L	GS/FL	V2A	V4A	Al
500	750	35,-	40,-	44,-	59,-	74,-	88,-	105,-	+ 7,5%	+50%	+60%	auf Anfrage		
1000	1250	46,-	57,-	66,-	91,-	115,-	133,-	160,-						
1500		60,-	74,-	88,-	133,-	166,-	196,-	235,-						

Einzelkulisse 300 mm

Länge	Höhe	300	450	600	900	1200	GSK	GS/L	GS/FL	V2A	V4A	Al
500	750	42,-	53,-	64,-	86,-	109,-	+ 7,5%	+50%	+60%	auf Anfrage		
1000	1250	64,-	84,-	103,-	143,-	181,-						
1500		88,-	115,-	143,-	198,-	253,-						

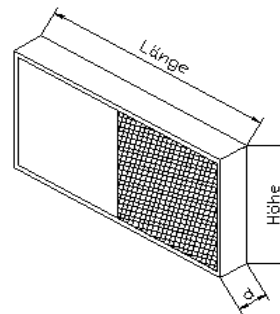
Kulisse mit Kammerblech



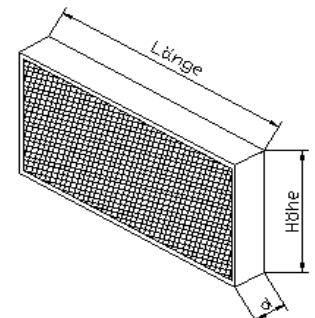
Standardkulisse



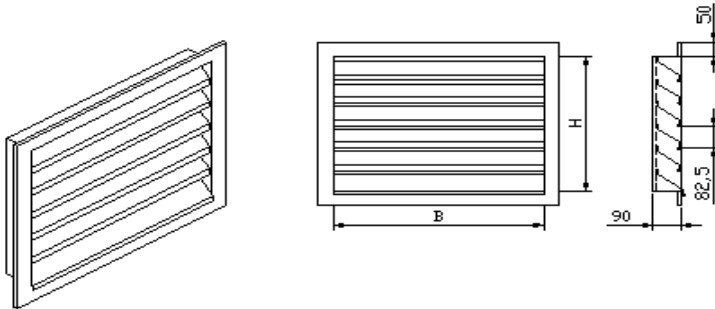
Kulisse mit Kammerblech



Standardkulisse



Wetterschutzgitter

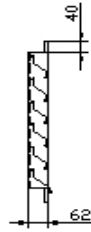
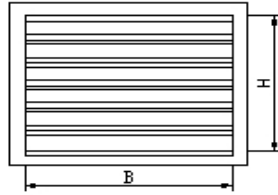
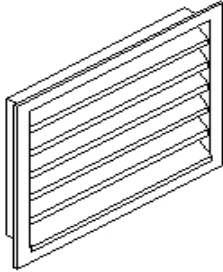


- mit feststehenden regenabweisenden Lamellen
- mit Vogelschutzgitter oder Insektenschutz
- Breiten-/Höhenmaße bis 5000mm möglich
- sämtliche Zwischengrößen ohne Aufpreis erhältlich
- die Abrechnung erfolgt zum nächst größeren Maß
- Sonderanfertigungen auf Anfrage

Wetterschutzgitter S-WG verzinkt

H ↓	B →	385	585	785	985	1185	1385	1585	1785	1985	
330		39,-	46,-	54,-	60,-	66,-	75,-	90,-	105,-	122,-	
495		49,-	58,-	62,-	73,-	78,-	92,-	107,-	126,-	142,-	
660		59,-	67,-	76,-	83,-	94,-	108,-	128,-	144,-	165,-	
825		68,-	77,-	89,-	99,-	107,-	128,-	145,-	166,-	187,-	
990		77,-	90,-	100,-	109,-	123,-	142,-	166,-	183,-	209,-	
1155		89,-	100,-	108,-	125,-	137,-	161,-	183,-	209,-	232,-	
1320		98,-	109,-	125,-	138,-	148,-	178,-	203,-	227,-	251,-	
1485		107,-	122,-	136,-	148,-	165,-	196,-	224,-	247,-	274,-	
1650		115,-	132,-	146,-	164,-	178,-	211,-	240,-	268,-	298,-	
1815		126,-	141,-	160,-	175,-	194,-	232,-	261,-	289,-	318,-	
1980		138,-	152,-	170,-	190,-	205,-	246,-	279,-	310,-	341,-	
2145		144,-	165,-	181,-	201,-	222,-	265,-	298,-	330,-	362,-	
2310		155,-	173,-	195,-	212,-	235,-	282,-	315,-	350,-	383,-	
2393		165,-	184,-	205,-	227,-	248,-	300,-	336,-	370,-	406,-	

Wetterschutzgitter



- kleinerer Rahmen / mehr Lamellen
- optischer Vorteil bei kleineren Gittern
- die hier angegebenen Maße sind Standardmaße
- sämtliche Zwischengrößen ohne Aufpreis erhältlich
- die Abrechnung erfolgt zum nächst größeren Maß

Wetterschutzgitter A-WG Aluminium

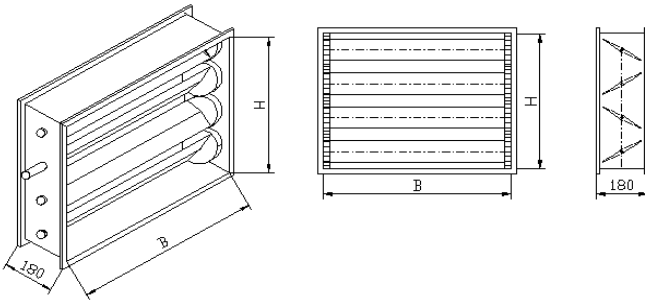
H ↓	B →	385	585	785	985	1185	1385	1585	1785	1985
330		73,-	80,-	93,-	106,-	123,-	158,-	173,-	188,-	203,-
495		85,-	92,-	105,-	123,-	138,-	179,-	195,-	213,-	228,-
660		105,-	114,-	132,-	152,-	172,-	219,-	241,-	260,-	280,-
825		126,-	137,-	158,-	183,-	205,-	264,-	286,-	310,-	330,-
990		148,-	160,-	185,-	213,-	239,-	305,-	331,-	356,-	379,-
1155		168,-	183,-	212,-	243,-	273,-	346,-	376,-	405,-	432,-
1320		188,-	207,-	240,-	273,-	306,-	389,-	422,-	453,-	483,-
1485		210,-	229,-	267,-	304,-	341,-	431,-	468,-	500,-	534,-
1650		231,-	251,-	295,-	335,-	374,-	472,-	513,-	548,-	583,-
1815		251,-	274,-	319,-	366,-	407,-	515,-	557,-	595,-	634,-
1980		273,-	298,-	346,-	394,-	441,-	557,-	604,-	644,-	685,-
2145		296,-	320,-	373,-	425,-	473,-	609,-	649,-	691,-	736,-
2310		314,-	343,-	400,-	570,-	508,-	640,-	694,-	740,-	788,-
2393		337,-	367,-	426,-	486,-	542,-	683,-	740,-	788,-	837,-

Ausführung in V4A 1.4571

Wetterschutzgitter E-WG Edelstahl V2A 1.4301

H ↓	B →	385	585	785	985	1185	1385	1585	1785	1985	Mehrpreis 30%	
330		181,-	299,-	341,-	381,-	420,-	477,-	518,-	558,-	603,-		
495		210,-	349,-	378,-	446,-	495,-	564,-	613,-	660,-	709,-		
660		239,-	400,-	454,-	511,-	565,-	651,-	707,-	764,-	819,-		
825		270,-	450,-	513,-	576,-	640,-	739,-	812,-	865,-	927,-		
990		301,-	501,-	572,-	643,-	714,-	824,-	896,-	967,-	1039,-		
1155		330,-	550,-	629,-	708,-	786,-	912,-	990,-	1070,-	1148,-		
1320		361,-	603,-	687,-	773,-	860,-	999,-	1085,-	1172,-	1256,-		
1485		558,-	652,-	746,-	839,-	934,-	1086,-	1180,-	1274,-	1366,-		
1650		602,-	702,-	804,-	904,-	1006,-	1173,-	1275,-	1376,-	1476,-		
1815		644,-	753,-	860,-	971,-	1079,-	1261,-	1368,-	1478,-	1586,-		
1980		687,-	804,-	977,-	1037,-	1152,-	1346,-	1463,-	1579,-	1695,-		
2145		auf Anfrage										
2310												
2393												

Jalousieklappen



Standardausführung mit Motorkonsole :

- Gehäuse aus verz. Stahl mit Luftkanalrahmen
- Gegenläufige Lamellen aus Aluminium-Hohlprofil
- Lamellen über Kunststoff-Zahnräder miteinander gekoppelt
- Lagerbuchse aus spezial Kunststoff
- Bautiefe kleiner/größer 180 mm möglich (Aufpreis)
- die Abrechnung erfolgt zum nächst größeren Maß
- Sämtliche Zwischengrößen im H und B Maß ohne Aufpreis erhältlich

Zusatzoptionen :

- ohne Zahnräder mit Gestänge
- luftdicht nach DIN 1946

Jalousieklappen Stahl verzinkt

H ↓	B →	400	600	800	1000	1200	1400	1600	1800	2000			
345		107,-	115,-	125,-	133,-	141,-	149,-	159,-	168,-	175,-	Mehrpri +30%	Mehrpri +30%	Mehrpri +30%
510		136,-	145,-	157,-	168,-	175,-	188,-	196,-	207,-	217,-			
675		165,-	175,-	188,-	199,-	210,-	223,-	235,-	247,-	259,-			
840		194,-	205,-	220,-	233,-	248,-	259,-	272,-	285,-	299,-			
1005		222,-	235,-	250,-	266,-	281,-	297,-	310,-	325,-	340,-			
1170		249,-	266,-	282,-	299,-	314,-	331,-	349,-	367,-	381,-			
1335		278,-	297,-	314,-	333,-	350,-	367,-	387,-	404,-	420,-			
1500		307,-	327,-	349,-	365,-	383,-	404,-	422,-	444,-	464,-			
1665		335,-	355,-	378,-	398,-	419,-	441,-	464,-	483,-	504,-			
1830		364,-	387,-	409,-	432,-	453,-	478,-	500,-	523,-	544,-			
1995		393,-	416,-	441,-	466,-	487,-	512,-	538,-	562,-	586,-			

Aufpreis für Handfeststeller

St.verz	V2A	Preis
6,00	18,00	€/ Stck

Edelstahlausführung :

Gehäuse aus Edelstahl V2A / V4A

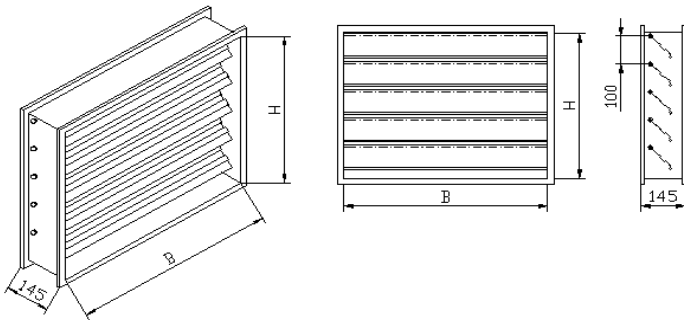
Zusatzoptionen :

- Ausführung in Edelstahl V4A
- Ohne Zahnräder mit Gestänge
- luftdicht nach DIN 1946

Jalousieklappen Edelstahl V2A 1.4301

H ↓	B →	400	600	800	1000	1200	1400	1600	1800	2000			
345		256,-	275,-	294,-	318,-	337,-	356,-	380,-	398,-	417,-	Mehrpri +30%	Mehrpri +30%	Mehrpri +30%
510		320,-	346,-	370,-	396,-	420,-	446,-	470,-	493,-	519,-			
675		391,-	417,-	448,-	474,-	503,-	531,-	562,-	588,-	619,-			
840		462,-	491,-	524,-	555,-	590,-	616,-	650,-	683,-	714,-			
1005		529,-	564,-	600,-	633,-	669,-	704,-	740,-	775,-	811,-			
1170		597,-	635,-	678,-	714,-	754,-	792,-	832,-	875,-	910,-			
1335		666,-	706,-	754,-	796,-	837,-	877,-	929,-	967,-	1010,-			
1500		735,-	782,-	827,-	877,-	920,-	967,-	991,-	1064,-	1104,-			
1665		806,-	853,-	905,-	953,-	1007,-	1057,-	1104,-	1154,-	1206,-			
1830		879,-	929,-	979,-	1033,-	1088,-	1142,-	1199,-	1251,-	1303,-			
1995		958,-	998,-	1059,-	1114,-	1173,-	1294,-	1292,-	1348,-	1405,-			

Überdruckklappen



Standardausführung

- selbsttätige Überdruckklappe
- Gehäuse aus verz. Stahl mit Luftkanalrahmen
- Lamellen aus profiliertem Aluminiumblech mit Dichtung
- sämtliche Zwischengrößen erhältlich
- die Abrechnung erfolgt zum nächst größeren Maß
- Sonderanfertigungen mit Blende möglich

Überdruckklappe Stahl verzinkt

H ↓	B →	400	600	800	1000	1200	1400	1600	1800	2000
345		128,-	138,-	147,-	159,-	169,-	178,-	190,-	199,-	209,-
510		160,-	173,-	185,-	198,-	210,-	223,-	235,-	247,-	260,-
675		196,-	209,-	224,-	237,-	252,-	266,-	281,-	294,-	310,-
840		231,-	246,-	262,-	278,-	295,-	308,-	325,-	342,-	357,-
1005		265,-	282,-	300,-	317,-	335,-	352,-	370,-	388,-	406,-
1170		299,-	318,-	339,-	357,-	377,-	396,-	416,-	438,-	455,-
1335		333,-	353,-	377,-	398,-	419,-	439,-	465,-	484,-	505,-
1500		368,-	391,-	414,-	439,-	460,-	484,-	496,-	532,-	552,-
1665		403,-	427,-	453,-	477,-	504,-	529,-	552,-	577,-	603,-
1830		440,-	465,-	490,-	517,-	544,-	571,-	600,-	626,-	652,-
1995		479,-	499,-	530,-	557,-	587,-	616,-	646,-	674,-	703,-

Edelstahlausführung:

Gehäuse Edelstahl mit Luftkanalrahmen

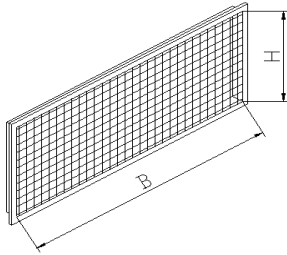
Aluminiumausführung:

Gehäuse Aluminium mit Luftkanalrahmen

Überdruckklappe Edelstahl (V2A/V4A) / Aluminium

H ↓	B →	400	600	800	1000	1200	1400	1600	1800	2000
345										
510										
675										
840										
1005					auf Anfrage					
1170										
1335										
1500										
1665										
1830										
1995										

Schutzgitter



Standardausführung:

- Streckmetall 1,5mm Maschenweite 19x19
- aus verzinktem Stahl ca. 80% fr. Querschnitt oder Lochblech 70%
- wahlweise im Lufkanalprofilrahmen oder Blechrahmen
- sämtliche Zwischengrößen ohne Aufpreis erhältlich
- die Abrechnung erfolgt zum nächst größeren Maß
- Sonderanfertigungen auf Anfrage

Option stabiles Welldrahtgitter
 Draht 5mm Maschenweite 40x40

Schutzgitter Stahl verzinkt

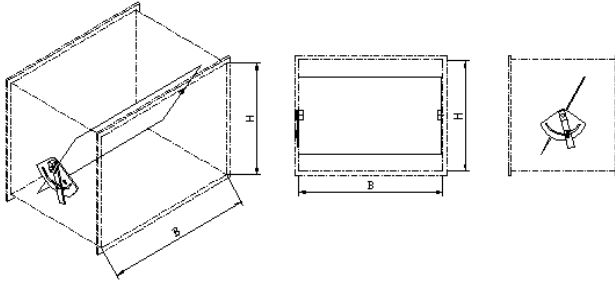
H ↓	B →	400	600	800	1000	1200	1400	1600	1800	2000	
200		28,-	31,-	34,-	40,-	44,-	50,-	56,-	72,-	82,-	Mehrpreis 30%
400		31,-	34,-	40,-	44,-	50,-	56,-	72,-	82,-	92,-	
600		34,-	40,-	44,-	50,-	56,-	72,-	82,-	92,-	107,-	
800		40,-	44,-	50,-	56,-	72,-	82,-	92,-	107,-	122,-	
1000		44,-	50,-	56,-	72,-	87,-	101,-	115,-	130,-	144,-	
1200		50,-	56,-	72,-	87,-	104,-	121,-	138,-	156,-	173,-	
1400		56,-	72,-	82,-	101,-	121,-	141,-	162,-	182,-	202,-	
1600		72,-	82,-	92,-	115,-	138,-	162,-	185,-	208,-	231,-	
1800		82,-	92,-	107,-	130,-	156,-	182,-	208,-	234,-	260,-	
2000		92,-	107,-	122,-	144,-	173,-	202,-	231,-	260,-	288,-	
2200		107,-	122,-	136,-	159,-	190,-	222,-	254,-	286,-	317,-	
2400		122,-	136,-	156,-	173,-	208,-	242,-	277,-	311,-	346,-	

Ausführung V4A 1.4571
 Option stabiles Welldrahtgitter

Schutzgitter Edelstahl V2A 1.4301

H ↓	B →	400	600	800	1000	1200	1400	1600	1800	2000	
200		91,-	98,-	110,-	129,-	140,-	159,-	178,-	231,-	262,-	Mehrpreis 30%
400		98,-	110,-	129,-	140,-	159,-	178,-	231,-	262,-	296,-	
600		110,-	129,-	140,-	159,-	178,-	231,-	262,-	296,-	341,-	
800		129,-	140,-	159,-	178,-	231,-	262,-	296,-	341,-	391,-	
1000		140,-	159,-	178,-	231,-	262,-	296,-	341,-	391,-	436,-	
1200		159,-	178,-	231,-	262,-	296,-	341,-	391,-	436,-	496,-	
1400		178,-	231,-	262,-	296,-	341,-	391,-	436,-	496,-	565,-	
1600		231,-	262,-	296,-	341,-	391,-	436,-	496,-	565,-	637,-	

Drosselklappen für Kanaleinbau



Standardausführung :

- Drosselement aus verzinktem Stahl
- mit Feststellvorrichtung zum Einstellen der Luftmenge
- die hier angegebenen Preise sind incl. Kanalteil bis 500mm Länge
- sämtliche Zwischengrößen ohne Aufpreis erhältlich
- die Abrechnung erfolgt zum nächst größeren Maß
- Sonderanfertigungen auf Anfrage

Drosselklappe Stahl verzinkt

H ↓	B →	400	600	800	1000	1200	1400	1600	1800	2000
200		48,-	49,-	51,-	56,-	64,-	71,-	79,-	86,-	95,-
300		49,-	51,-	54,-	61,-	67,-	75,-	82,-	93,-	100,-
400		51,-	52,-	58,-	65,-	70,-	79,-	86,-	96,-	113,-
500		52,-	56,-	61,-	68,-	72,-	82,-	90,-	100,-	125,-
600		55,-	59,-	64,-	71,-	78,-	85,-	95,-	113,-	140,-

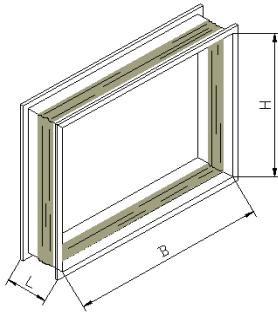
Drosselklappe Edelstahl V2A1.4301

H ↓	B →	400	600	800	1000	1200	1400	1600	1800	2000
200		168,-	175,-	181,-	199,-	227,-	251,-	278,-	306,-	338,-
300		172,-	181,-	192,-	215,-	239,-	262,-	291,-	331,-	354,-
400		180,-	184,-	204,-	231,-	251,-	278,-	306,-	342,-	395,-
500		184,-	197,-	215,-	239,-	259,-	291,-	318,-	349,-	439,-
600		188,-	208,-	230,-	251,-	278,-	298,-	338,-	398,-	488,-

Drosselklappe Aluminium

H ↓	B →	400	600	800	1000	1200	1400	1600	1800	2000
200		104,-	106,-	112,-	124,-	141,-	156,-	173,-	191,-	210,-
300		106,-	112,-	120,-	134,-	149,-	163,-	181,-	205,-	220,-
400		112,-	115,-	127,-	144,-	156,-	173,-	191,-	213,-	245,-
500		115,-	122,-	136,-	149,-	161,-	181,-	201,-	217,-	272,-
600		117,-	129,-	141,-	154,-	173,-	186,-	210,-	247,-	300,-

Segeltuchstutzen

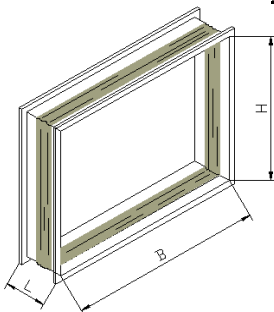


Flexible Verbindungen
 Für die Vermeidung von Schwingungsübertragungen
 Zur akustischen Entkopplung

Polyester-Gewebe mit PVC-Beschichtung
 Normal entflammbar DIN 4102 - B2
 Temperaturbeständigkeit: -30 °C bis +70°C
 gestreckte Länge 150mm
 wahlweise mit 20er oder 30er Rahmenprofil
 die Abrechnung erfolgt zum nächst größeren Maß

Segeltuchstutzen Rahmen Stahl verzinkt

Umlaufmaß in mm							
1000	46,-	3500	135,-	6000	224,-	8500	313,-
1250	55,-	3750	144,-	6250	233,-	8750	322,-
1500	64,-	4000	153,-	6500	242,-	9000	331,-
1750	73,-	4250	162,-	6750	251,-	9250	339,-
2000	82,-	4500	171,-	7000	260,-	9500	348,-
2250	91,-	4750	180,-	7250	268,-	9750	357,-
2500	100,-	5000	188,-	7500	277,-	10000	366,-
2750	109,-	5250	197,-	7750	286,-		
3000	117,-	5500	206,-	8000	295,-		
3250	126,-	5750	215,-	8250	304,-		



Polyester-Gewebe mit PVC-Beschichtung
 Schwerentflammbar DIN 4102 - B1
 Temperaturbeständigkeit: -30 °C bis +70°C
 geeignet für Brandschutzklappen
 gestreckte Länge 210mm
 wahlweise mit 20er oder 30er Rahmenprofil
 die Abrechnung erfolgt zum nächst größeren Maß

Umlaufmaß in mm							
1000	52,-	3500	155,-	6000	258,-	8500	361,-
1250	62,-	3750	165,-	6250	268,-	8750	371,-
1500	73,-	4000	176,-	6500	279,-	9000	382,-
1750	83,-	4250	186,-	6750	289,-	9250	392,-
2000	93,-	4500	196,-	7000	299,-	9500	402,-
2250	103,-	4750	206,-	7250	309,-	9750	412,-
2500	114,-	5000	217,-	7500	320,-	10000	423,-
2750	124,-	5250	227,-	7750	330,-		
3000	134,-	5500	237,-	8000	340,-		
3250	145,-	5750	248,-	8250	351,-		

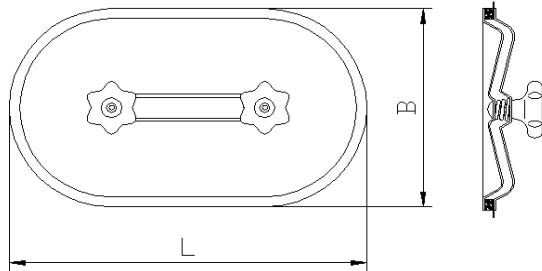
Segeltuchstutzen



PVC-Gewebe
 Schwerentflammbar DIN 4102 - B1
 Temperaturbeständigkeit: -30 °C bis +70°C
 geeignet für Brandschutzklappen
 gestreckte Länge 100, 120, 150 oder 170mm
 wahlweise mit 20er oder 30er Rahmenprofil
 kein Vorlegeband bei der Montage erforderlich
 die Abrechnung erfolgt zum nächst größeren Maß

Umlaufmaß in mm							
1000	73,-	3500	227,-	6000	382,-	8500	536,-
1250	88,-	3750	243,-	6250	397,-	8750	552,-
1500	103,-	4000	258,-	6500	412,-	9000	567,-
1750	119,-	4250	273,-	6750	428,-	9250	582,-
2000	134,-	4500	289,-	7000	443,-	9500	598,-
2250	150,-	4750	304,-	7250	459,-	9750	613,-
2500	165,-	5000	320,-	7500	474,-	10000	629,-
2750	181,-	5250	335,-	7750	490,-		
3000	196,-	5500	351,-	8000	505,-		
3250	212,-	5750	366,-	8250	521,-		

Revisionsdeckel , Revisionstüren



Standardausführung

Deckel aus verzinktem Stahlblech mit zwei Sterngriffen
 Lieferbar in den angegebenen Größen

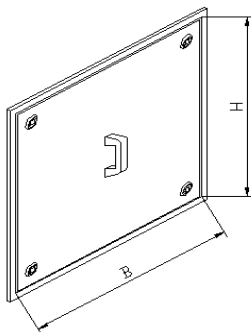
* Komplettpreis mit Ausschnitt im Kanal und Revisionsdeckel

Revisionsdeckel Einzelteil

L x B	St.verz.	V2A	V4A	Al
200 x 100	6,00	auf Anfrage		
300 x 200	9,00			
400 x 300	12,80			
500 x 400	20,40			
600 x 500	34,60			

Revisionsdeckel eingebaut *

L x B	St.verz.	V2A	V4A	Al
200 x 100	11,20	auf Anfrage		
300 x 200	14,20			
400 x 300	20,00			
500 x 400	29,70			
600 x 500	45,90			



Standardausführung

- Türen in einem gekanteten Rahmen
- beides aus verzinktem Stahl zum öffnen und schließen mit Vorreibern incl. Vierkantschlüssel
- sämtliche Zwischengrößen ohne Aufpreis erhältlich
- Andere Ausführungen auf Anfrage
- die Abrechnung erfolgt zum nächst größeren Maß

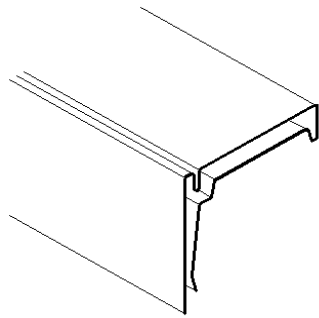
Revisionstür Stahl verzinkt

B ↓	H ▢	200	400	600	800	1000	1200	1400	1600	1800	2000
400		24,-	29,-	37,-	44,-	53,-	62,-	74,-	90,-	108,-	130,-
600		28,-	35,-	51,-	66,-	75,-	86,-	99,-	113,-	131,-	151,-
800		32,-	37,-	58,-	69,-	79,-	92,-	104,-	121,-	138,-	159,-
1000		38,-	44,-	59,-	78,-	90,-	104,-	120,-	137,-	157,-	181,-
1200		46,-	59,-	76,-	87,-	100,-	115,-	133,-	153,-	176,-	202,-

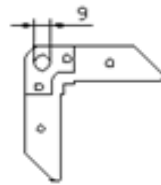
Revisionstür Edelstahl / Aluminium

B ↓	H ▢	200	400	600	800	1000	1200	1400	1600	1800	2000
400											
600					auf Anfrage						
800											
1000											
1200											

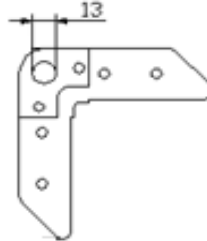
Luftkanalrahmen, Ecken und Winkeleisenrahmen



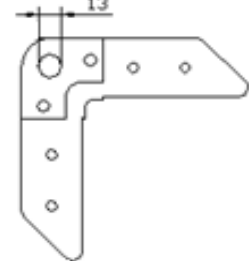
Profilecke 20mm



Profilecke 30mm



Profilecke 40mm



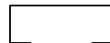
Luftkanalprofilrahmen und Ecken

Kanalrahmen 20 mm auf Maß zusammengebaut
 Kanalrahmen 30 mm auf Maß zusammengebaut
 Kanalrahmen 40 mm auf Maß zusammengebaut

Profilrahmen lose 20 mm / Meterware
 Profilrahmen lose 30 mm / Meterware
 Profilrahmen lose 40 mm / Meterware

Profilecken 20 mm
 Profilecken 30 mm
 Profilecken 40 mm

Schiebeleisten



Zuschnittkosten Profil

Winkeleisen

ungebohrt

30/30/3
 40/40/4
 50/50/5
 60/60/6

gebohrt

30/30/3
 40/40/4
 50/50/5
 60/60/6

Winkeleisen an das Kanalteil gepunktet

St.verz.	V2A	V4A	Al	Preis
4,14	12,42	20,70	auf Anfrage	€ / lfm
4,83	14,49	24,15		€ / lfm
8,10				€ / lfm

2,25	7,47	14,00	auf Anfrage	€ / lfm
3,05	8,97	19,00		€ / lfm
5,00				€ / lfm

0,65	2,26	6,60	auf Anfrage	€ / Stck
0,75	4,60	7,40		€ / Stck
1,44				€ / Stck

1,21				€ / lfm
------	--	--	--	---------

0,50				€ / Stck
------	--	--	--	----------

St.verz.	V2A	V4A	Al	Preis
8,70	27,60	35,70	19,00	€ / lfm
9,80	31,10	41,40	21,60	€ / lfm
11,10	34,50	46,60	24,20	€ / lfm
12,90	41,40	54,10	28,20	€ / lfm

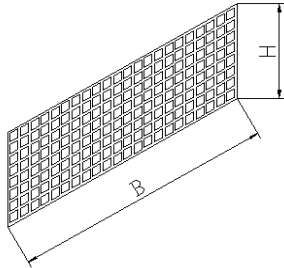
13,00	41,40	52,90	28,20	€ / lfm
14,80	47,20	61,00	32,20	€ / lfm
16,60	51,80	67,90	36,80	€ / lfm
19,70	62,10	80,50	43,20	€ / lfm

5,25				€ / lfm
------	--	--	--	---------

Lochblech, Blechplatten

Lochblech

Lochblech 10 x 10 mm Steg 2 mm. Andere Lochungen auf Anfrage.
 Großformatplatten 3000 x 1500 mm. Preise incl. rechteckigem Zuschnitt



Blechstärke:
 0,75 - 1 mm

St.verz	V2A	V4A	Alu	Preis
38,00	110,00	134,70	auf Anfrage	€ / m ²

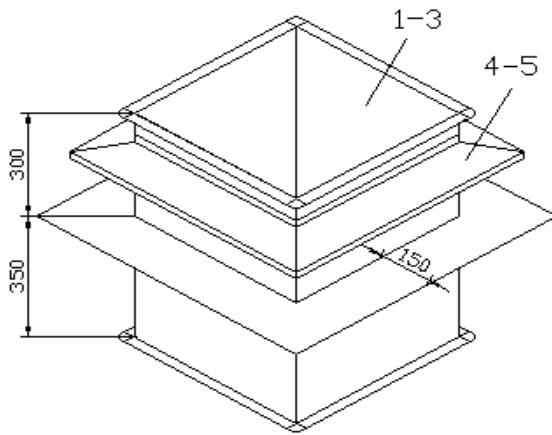
Blechplatten

Verzinktes Stahlblech in Breiten 1000 und 1500 mm erhältlich Länge beliebig
 Edelstahl und Aluminium Großformatplatten 1500 x 3000 mm
 Preise incl. rechteckigem Zuschnitt

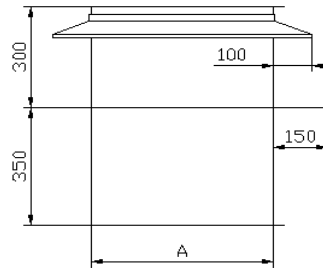
Platten größer 1 m² - Preis laut Anfrage

Platten kleiner 1 m² - Preis laut Anfrage

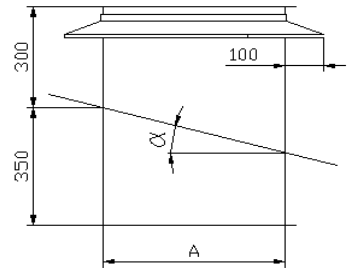
Dachdurchführungen & Regenkragen



gerade Ausf.



schräge Ausf.



- 1 Dachdurchführung einschalig
- 2 Dachdurchführung -Innenisolierung 20-60 mm
- 3 Dachdurchführung -Doppelwand, Iso 20-60 mm
- 4 Regenkragen lose
- 5 Regenkragen angebaut

Standardausführung :

- alle Teile aus verzinktem Stahlblech
- regendichte Ausführung (Mez-Plast)
- bei Dachdurchführungen in schräger Ausführung bitte Dachneigung angeben
- Regenkragen wahlweise lose oder angebaut
- sämtliche Zwischengrößen ohne Aufpreis erhältlich
- die Abrechnung erfolgt zum nächst größeren Maß

Sonderanfertigungen in

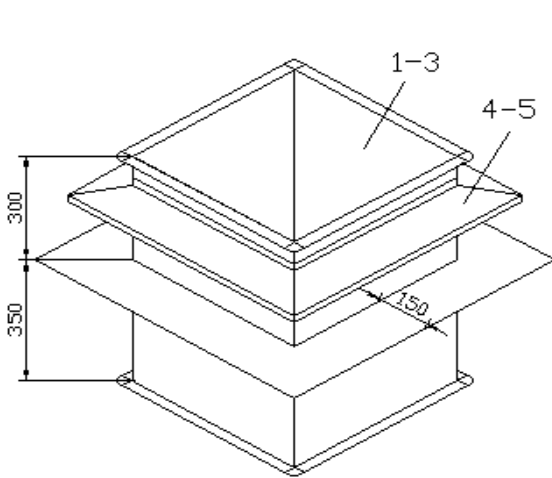
- Aluminium & V2A auf Anfrage

Aufpreis schräge Ausführung

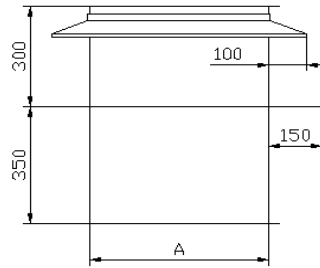
Dachdurchführungen & Regenkragen - Stahl verz.

A ↓	B ⇐	400	600	800	1000	1200	1400	1600	1800	2000	
400	1	64,-	80,-	95,-	112,-	--	--	--	--	--	Aufpreis schräge Ausführung 30%
	2	108,-	139,-	170,-	196,-	--	--	--	--	--	
	3	147,-	183,-	222,-	259,-	--	--	--	--	--	
	4	22,-	27,-	31,-	37,-	--	--	--	--	--	
	5	49,-	63,-	75,-	88,-	--	--	--	--	--	
600	1	80,-	95,-	112,-	134,-	152,-	--	--	--	--	
	2	139,-	170,-	196,-	226,-	253,-	--	--	--	--	
	3	183,-	222,-	259,-	300,-	320,-	--	--	--	--	
	4	27,-	31,-	37,-	41,-	47,-	--	--	--	--	
	5	63,-	75,-	88,-	100,-	112,-	--	--	--	--	
800	1	95,-	112,-	134,-	152,-	170,-	194,-	--	--	--	
	2	170,-	196,-	226,-	253,-	281,-	318,-	--	--	--	
	3	222,-	259,-	300,-	320,-	343,-	404,-	--	--	--	
	4	31,-	37,-	41,-	47,-	50,-	56,-	--	--	--	
	5	75,-	88,-	100,-	112,-	126,-	136,-	--	--	--	
1000	1	112,-	134,-	152,-	170,-	194,-	218,-	240,-	--	--	
	2	196,-	226,-	253,-	281,-	318,-	368,-	385,-	--	--	
	3	259,-	300,-	320,-	343,-	404,-	470,-	511,-	--	--	
	4	37,-	41,-	47,-	50,-	56,-	62,-	66,-	--	--	
	5	88,-	100,-	112,-	126,-	136,-	147,-	160,-	--	--	
1200	1	--	152,-	170,-	194,-	218,-	240,-	274,-	313,-	--	
	2	--	253,-	281,-	318,-	368,-	385,-	433,-	480,-	--	
	3	--	320,-	343,-	404,-	470,-	511,-	568,-	626,-	--	
	4	--	47,-	50,-	56,-	62,-	66,-	70,-	76,-	--	
	5	--	112,-	126,-	136,-	147,-	160,-	172,-	185,-	--	

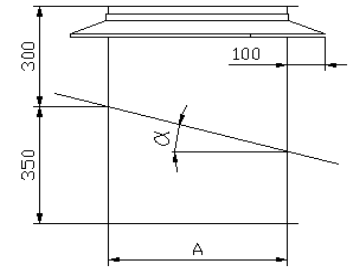
Dachdurchführungen & Regenkragen



gerade Ausf.



schräge Ausf.



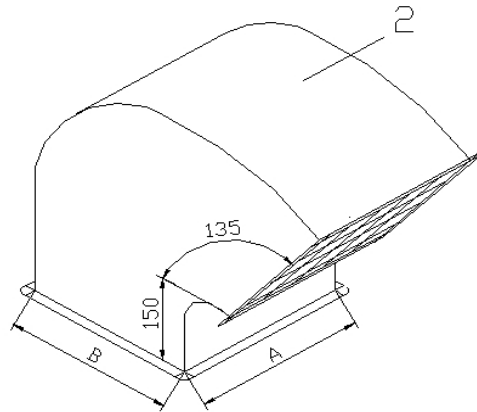
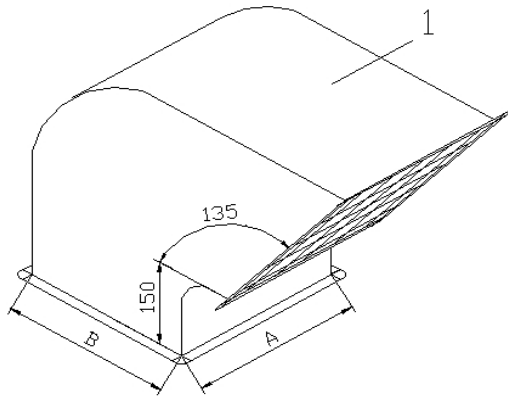
- 1 Dachdurchführung einschalig
- 2 Dachdurchführung -Innenisolierung 20-60 mm
- 3 Dachdurchführung -Doppelwand, Iso 20-60 mm
- 4 Regenkragen lose
- 5 Regenkragen angebaut

Aufpreis schräge Ausführung

Dachdurchführungen & Regenkragen - Stahl verz.

A	B	400	600	800	1000	1200	1400	1600	1800	2000	
1400	1	--	--	194,-	218,-	240,-	274,-	313,-	357,-	407,-	Aufpreis schräge Ausführung 30%
	2	--	--	318,-	367,-	385,-	433,-	480,-	536,-	596,-	
	3	--	--	404,-	470,-	511,-	568,-	626,-	690,-	760,-	
	4	--	--	56,-	62,-	66,-	70,-	76,-	81,-	87,-	
	5	--	--	136,-	147,-	160,-	172,-	185,-	198,-	210,-	
1600	1	--	--	--	240,-	274,-	313,-	357,-	407,-	464,-	
	2	--	--	--	385,-	433,-	480,-	536,-	596,-	664,-	
	3	--	--	--	511,-	568,-	626,-	690,-	760,-	838,-	
	4	--	--	--	66,-	70,-	76,-	81,-	87,-	92,-	
	5	--	--	--	160,-	172,-	185,-	198,-	210,-	223,-	
1800	1	--	--	--	--	313,-	357,-	407,-	464,-	523,-	
	2	--	--	--	--	480,-	536,-	596,-	664,-	735,-	
	3	--	--	--	--	626,-	690,-	760,-	838,-	920,-	
	4	--	--	--	--	76,-	81,-	87,-	92,-	96,-	
	5	--	--	--	--	185,-	198,-	210,-	223,-	236,-	
2000	1	--	--	--	--	--	407,-	464,-	523,-	--	
	2	--	--	--	--	--	596,-	664,-	735,-	--	
	3	--	--	--	--	--	760,-	838,-	920,-	--	
	4	--	--	--	--	--	87,-	92,-	96,-	--	
	5	--	--	--	--	--	210,-	223,-	236,-	--	
2200	1	--	--	--	--	--	--	523,-	586,-	--	
	2	--	--	--	--	--	--	735,-	808,-	--	
	3	--	--	--	--	--	--	920,-	992,-	--	
	4	--	--	--	--	--	--	96,-	101,-	--	
	5	--	--	--	--	--	--	236,-	249,-	--	
2400	1	--	--	--	--	--	--	--	649,-	--	
	2	--	--	--	--	--	--	--	884,-	--	
	3	--	--	--	--	--	--	--	1065,-	--	
	4	--	--	--	--	--	--	--	105,-	--	
	5	--	--	--	--	--	--	--	261,-	--	

Dach - Ansaug / Ausblashauben



- 1 Dachhaube - Bogen gerade, 135°
- 2 Dachhaube - Bogen rund 135°

Standardausführung:

- alle Teile aus verzinktem Stahlblech
- freie Öffnung mit Maschendrahtgitter 19x19x1,5
- Falzen / Flansche regendicht (Mez Plast)
- sämtliche Zwischengrößen ohne Aufpreis erhältlich
- die Abrechnung erfolgt zum nächst größeren Maß

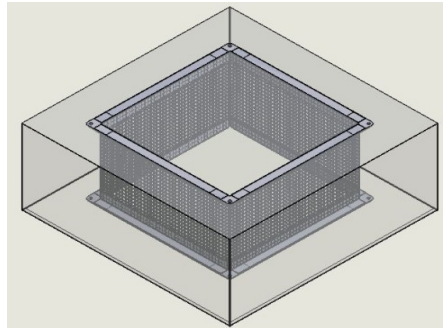
Sonderausstattungen : (Preis auf Anfrage)

- Geschweißt 1,5 bis 4 mm
- jede Sonderkonstruktion Aluminium & V2A nach Ihrer Skizze

Dach - Ansaug / Ausblashauben - Stahl verz.

A ↓	B ←	300	500	700	900	1100	1300	1500	1700	2000
300	1	79,-	124,-	179,-	284,-	385,-	528,-	678,-	859,-	1106,-
	2	77,-	118,-	172,-	266,-	343,-	473,-	602,-	775,-	1006,-
500	1	99,-	147,-	217,-	333,-	434,-	596,-	754,-	948,-	1216,-
	2	95,-	145,-	202,-	304,-	388,-	542,-	671,-	875,-	1125,-
700	1	117,-	173,-	260,-	375,-	487,-	666,-	836,-	1051,-	1334,-
	2	118,-	169,-	235,-	349,-	454,-	603,-	740,-	979,-	1244,-
900	1	137,-	201,-	300,-	428,-	556,-	742,-	914,-	1174,-	1479,-
	2	136,-	195,-	267,-	408,-	517,-	673,-	821,-	1091,-	1369,-
1100	1	158,-	237,-	343,-	489,-	631,-	825,-	1011,-	1241,-	1627,-
	2	157,-	222,-	310,-	464,-	586,-	746,-	903,-	1209,-	1501,-
1300	1	188,-	267,-	388,-	548,-	703,-	909,-	1108,-	1427,-	1768,-
	2	177,-	259,-	345,-	520,-	652,-	819,-	985,-	1324,-	1634,-
1500	1	211,-	298,-	432,-	608,-	776,-	992,-	1203,-	1551,-	1916,-
	2	208,-	288,-	382,-	576,-	719,-	890,-	1068,-	1440,-	1768,-
1700	1	236,-	332,-	475,-	667,-	849,-	auf Anfrage			
	2	233,-	319,-	422,-	633,-	787,-				
2000	1	272,-	378,-	532,-	747,-	946,-	auf Anfrage			
	2	266,-	364,-	477,-	711,-	878,-				

Dach - Ansaug / Ausblashauben



Standardausführung:

- mit Vogelschutzdraht
- alle Teile aus verzinktem Stahlblech
- Falzen / Flansche regendicht (Mez Plast)
- sämtliche Zwischengrößen ohne Aufpreis erhältlich
- die Abrechnung erfolgt zum nächst größeren Maß

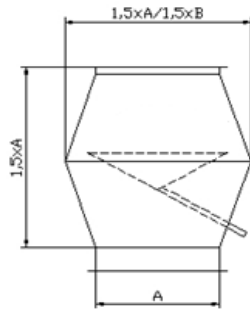
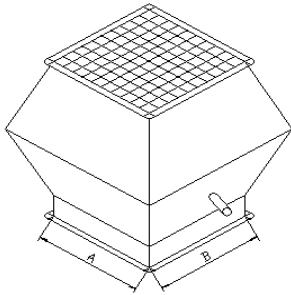
Sonderausstattungen : (Preis auf Anfrage)

- Geschweißt 1,5 bis 4 mm
- jede Sonderkonstruktion nach Ihrer Skizze
- mit Wetterschutzgitter
- Aluminium & V2A

Dachhauben - Stahl verz.

A ↓	B →	400	600	800	1000	1200	1400	1600	1800
400		128,-	141,-	164,-	185,-	--	--	--	--
600		141,-	164,-	185,-	213,-	243,-	--	--	--
800		164,-	185,-	213,-	243,-	282,-	325,-	--	--
1000		185,-	213,-	243,-	282,-	325,-	376,-	433,-	--
1200		--	243,-	282,-	325,-	376,-	433,-	500,-	570,-
1400		--	--	325,-	376,-	433,-	500,-	570,-	653,-
1600		--	--	--	433,-	500,-	570,-	653,-	751,-
1800		--	--	--	--	570,-	653,-	751,-	863,-
2000		--	--	--	--	--	751,-	863,-	993,-
2200		--	--	--	--	--	--	993,-	1144,-
2400		--	--	--	--	--	--	--	1318,-

Deflektorhauben & Lamellenhauben eckig



Standardausführung:

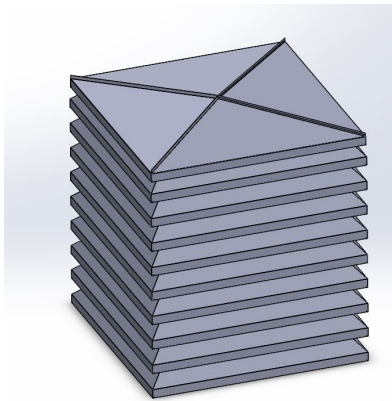
- freie Öffnung mit Maschendrahtgitter 19x19x1,5
- Schlagregenkante mit Ablauf am Eintritt
- sämtliche Zwischengrößen ohne Aufpreis erhältlich
- die Abrechnung erfolgt zum nächst größeren Maß

Sonderausstattungen:

- Geschweißt 1,5 bis 4 mm
- jede Sonderkonstruktion nach Ihrer Skizze
- auch in Kupfer, Aluminium & V2A

Umlaufmaß in mm

1000	273,-	3500	955,-	6000	1638,-	8500	2320,-
1250	341,-	3750	1024,-	6250	1706,-	8750	2388,-
1500	409,-	4000	1092,-	6500	1774,-	9000	2457,-
1750	478,-	4250	1160,-	6750	1842,-	9250	2525,-
2000	546,-	4500	1228,-	7000	1911,-	9500	2593,-
2250	614,-	4750	1297,-	7250	1979,-	9750	2661,-
2500	682,-	5000	1365,-	7500	2047,-	10000	2730,-
2750	751,-	5250	1433,-	7750	2115,-		
3000	819,-	5500	1501,-	8000	2184,-		
3250	887,-	5750	1569,-	8250	2252,-		



Standardausführung:

- H=1200mm mit 9 Lamellen
- freie Öffnung mit Maschendrahtgitter 19x19x1,5
- Schlagregenkante mit Ablauf am Eintritt
- sämtliche Zwischengrößen ohne Aufpreis erhältlich
- die Abrechnung erfolgt zum nächst größeren Maß

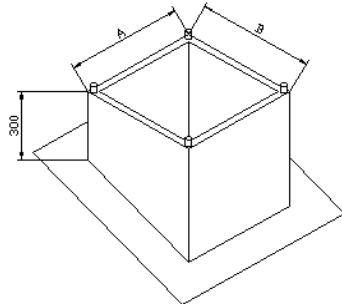
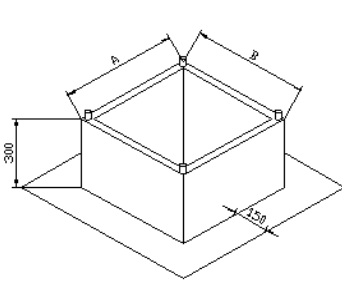
Sonderausstattungen:

- Geschweißt 1,5 bis 4 mm
- jede Sonderkonstruktion nach Ihrer Skizze
- auch in Kupfer, Aluminium & V2A

Umlaufmaß in mm

1000	252,-	3500	883,-	6000	1514,-	8500	2145,-
1250	315,-	3750	946,-	6250	1577,-	8750	2208,-
1500	379,-	4000	1009,-	6500	1640,-	9000	2271,-
1750	442,-	4250	1072,-	6750	1703,-	9250	2334,-
2000	505,-	4500	1136,-	7000	1766,-	9500	2397,-
2250	568,-	4750	1199,-	7250	1830,-	9750	2460,-
2500	631,-	5000	1262,-	7500	1893,-	10000	2524,-
2750	694,-	5250	1325,-	7750	1956,-		
3000	757,-	5500	1388,-	8000	2019,-		
3250	820,-	5750	1451,-	8250	2082,-		

Dachsocket, z.B. für Dachventilatoren



- Standardausführung H=300 mm:
- Stehbolzen nach Ihrem Bohrbild
- Regendichte Ausführung (Mez Plast)
- die Abrechnung erfolgt zum nächst größeren Maß
- Sonderausstattungen:**
- Regenkragen siehe 7.1/7.2
- jede Sonderkonstruktion nach Ihrer Skizze
- Aluminium & V2A

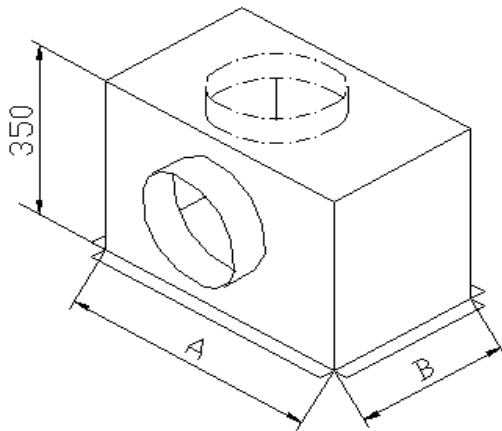
- 1 Dachsocket einschalig
- 2 Dachsocket -Innenisolierung 20-60 mm
- 3 Dachsocket -Doppelwand, Iso 20-60 mm

Aufpreis schräge Ausführung

Dachsocket, z.B. für Dachventilatoren - Stahl verz.

A ↓	B →	400	600	800	1000	1200	1400	1600	1800	2000	
400	1	66,-	82,-	100,-	115,-	--	--	--	--	--	Aufpreis schräge Ausführung 30%
	2	113,-	143,-	177,-	203,-	--	--	--	--	--	
	3	156,-	192,-	230,-	268,-	--	--	--	--	--	
600	1	82,-	100,-	115,-	139,-	158,-	--	--	--	--	
	2	143,-	177,-	203,-	234,-	263,-	--	--	--	--	
	3	192,-	230,-	268,-	312,-	333,-	--	--	--	--	
800	1	100,-	115,-	139,-	158,-	179,-	207,-	--	--	--	
	2	177,-	203,-	234,-	263,-	292,-	331,-	--	--	--	
	3	230,-	268,-	312,-	333,-	380,-	432,-	--	--	--	
1000	1	115,-	139,-	158,-	179,-	207,-	235,-	249,-	--	--	
	2	203,-	234,-	263,-	292,-	331,-	381,-	401,-	--	--	
	3	268,-	312,-	333,-	380,-	432,-	493,-	564,-	--	--	
1200	1	--	158,-	179,-	207,-	235,-	249,-	286,-	326,-	--	
	2	--	263,-	292,-	331,-	381,-	401,-	448,-	499,-	--	
	3	--	333,-	380,-	432,-	493,-	564,-	588,-	651,-	--	
1400	1	--	--	207,-	235,-	249,-	286,-	326,-	372,-	421,-	
	2	--	--	331,-	381,-	401,-	448,-	499,-	556,-	620,-	
	3	--	--	432,-	493,-	564,-	588,-	651,-	717,-	791,-	
1600	1	--	--	--	249,-	286,-	326,-	372,-	421,-	480,-	
	2	--	--	--	401,-	448,-	499,-	556,-	620,-	689,-	
	3	--	--	--	564,-	588,-	651,-	717,-	791,-	870,-	
1800	1	--	--	--	--	326,-	372,-	421,-	480,-	544,-	
	2	--	--	--	--	499,-	556,-	620,-	689,-	765,-	
	3	--	--	--	--	651,-	717,-	791,-	870,-	954,-	
2000	1	--	--	--	--	--	421,-	480,-	544,-	--	
	2	--	--	--	--	--	620,-	689,-	765,-	--	
	3	--	--	--	--	--	791,-	870,-	954,-	--	
2200	1	--	--	--	--	--	--	544,-	632,-	--	
	2	--	--	--	--	--	--	765,-	839,-	--	
	3	--	--	--	--	--	--	954,-	1030,-	--	
2400	1	--	--	--	--	--	--	--	676,-	--	
	2	--	--	--	--	--	--	--	917,-	--	
	3	--	--	--	--	--	--	--	1129,-	--	

Gitterkästen, rechteckig



Standardausführung:

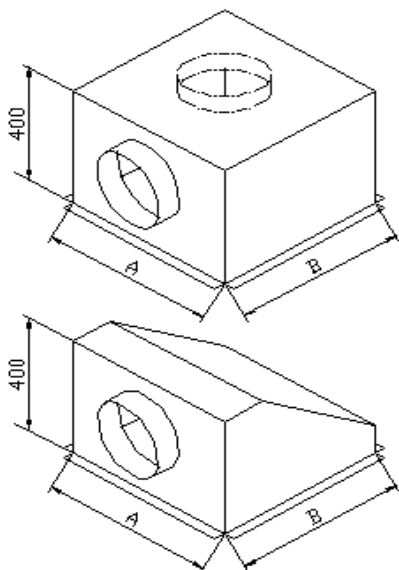
- Gehäuse Höhe 350 mm Blechstärke 0,8 mm
- mit Umkantung 10 mm oder nach Angabe
- Stutzenlage und Größe frei wählbar
- sämtliche Zwischengrößen ohne Aufpreis erhältlich
- die Abrechnung erfolgt zum nächst größeren Maß
- Aluminium & V2A auf Anfrage

- 1 Gitterkasten mit Umkantung
- 2 Anschlussstutzen montiert (bitte Durchmesser)
- 3 Lochblech eingesetzt für Zuluftkästen
- 4 Traverse mit Nietmutter M6
- 5 Aufhänger montiert (4 Stck)
- 6 Mengeneinstellung im Stutzen montiert

Gitterkästen, rechteckig, Stahl verz.

A	B	225	325	425	525	625	825	1025	1225
125	1	17,-	17,-	17,-	17,-	19,-	24,-	28,-	34,-
	2	15,-	15,-	15,-	15,-	15,-	15,-	15,-	15,-
	3	11,-	11,-	11,-	14,-	15,-	15,-	17,-	18,-
	4	11,-	11,-	11,-	11,-	11,-	11,-	11,-	11,-
	5	10,-	10,-	10,-	10,-	10,-	10,-	10,-	10,-
	6	17,-	17,-	17,-	17,-	18,-	19,-	21,-	21,-
225	1	17,-	17,-	18,-	21,-	23,-	28,-	34,-	40,-
	2	--	15,-	15,-	15,-	15,-	15,-	15,-	15,-
	3	--	14,-	15,-	16,-	17,-	19,-	23,-	23,-
	4	--	11,-	11,-	11,-	11,-	11,-	11,-	11,-
	5	--	10,-	10,-	10,-	10,-	10,-	10,-	10,-
	6	--	17,-	19,-	21,-	21,-	24,-	32,-	32,-
325	1	17,-	--	21,-	25,-	27,-	32,-	38,-	44,-
	2	15,-	--	15,-	15,-	15,-	15,-	15,-	15,-
	3	11,-	--	17,-	18,-	21,-	23,-	23,-	25,-
	4	11,-	--	11,-	11,-	11,-	11,-	11,-	11,-
	5	10,-	--	10,-	10,-	10,-	10,-	10,-	10,-
	6	17,-	--	21,-	24,-	24,-	32,-	32,-	32,-
425	1	18,-	21,-	--	--	31,-	36,-	44,-	51,-
	2	15,-	15,-	--	--	15,-	15,-	15,-	15,-
	3	15,-	17,-	--	--	23,-	24,-	28,-	32,-
	4	11,-	11,-	--	--	11,-	11,-	11,-	11,-
	5	10,-	10,-	--	--	10,-	10,-	10,-	10,-
	6	18,-	21,-	--	--	32,-	32,-	32,-	32,-
525	1	21,-	25,-	--	--	--	--	47,-	55,-
	2	15,-	15,-	--	--	--	--	16,-	16,-
	3	16,-	18,-	--	--	--	--	31,-	35,-
	4	11,-	11,-	--	--	--	--	15,-	15,-
	5	10,-	10,-	--	--	--	--	10,-	10,-
	6	20,-	24,-	--	--	--	--	32,-	32,-

Gitterkästen, quadratisch



Standardausführung:

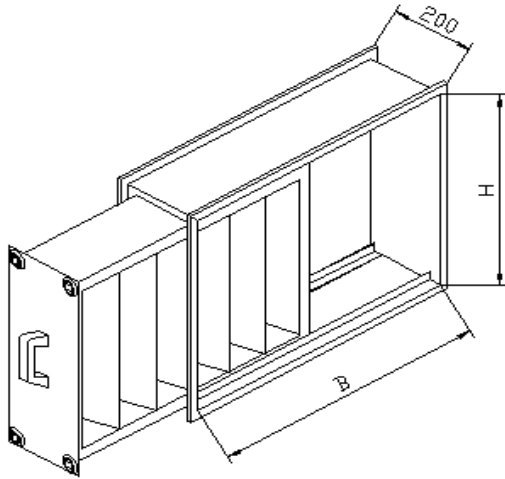
- Gehäuse Höhe 400 mm Blechstärke 0,8 mm
- mit Umkantung 10 mm oder nach Angabe
- Stutzenlage und Größe frei wählbar
- sämtliche Zwischengrößen ohne Aufpreis erhältlich
- die Abrechnung erfolgt zum nächst größeren Maß
- Aluminium & V2A auf Anfrage

- 1 Gitterkasten mit Umkantung
- 2 Gitterkasten schräg mit Umkantung
- 3 Lochblech eingesetzt für Zuluftkästen
- 4 Traverse mit Nietmutter M6
- 5 Aufhänger montiert (4 Stck)
- 6 Mengeneinstellung im Stutzen montiert

Gitterkästen, quadratisch, Stahl verz.

A / B →	250	300	360	420	470	500	600	625
1	40,-	41,-	44,-	47,-	51,-	54,-	61,-	64,-
2	48,-	51,-	54,-	55,-	60,-	64,-	72,-	73,-
3	16,-	17,-	19,-	21,-	22,-	22,-	23,-	23,-
4	11,-	11,-	11,-	11,-	11,-	11,-	14,-	14,-
5	10,-	10,-	10,-	10,-	10,-	10,-	10,-	10,-
6	17,-	18,-	21,-	24,-	24,-	32,-	32,-	32,-

Kassetteneinschubfilter



Grobfilter in Lufttechnischen Anlagen zum Schutz luftdurchströmter Maschinen/Aggregate

Standardausführung

- Gehäuse aus verz. Stahl mit Luftkanalrahmen
- Führungsschienen für den Auszug
- Zick-Zack Führung der Filtermatte Klasse G3
- beidseitig Klemmleiste mit Flügelschrauben zur Befestigung der Mattenenden
- Auszug mit stabilem Handgriff
- Verschluss wahlweise Rändelschrauben oder Vierkantvorreiber
- auch als Flachfilter erhältlich
- Bautiefe abweichend 200 mm gegen Aufpreis
- sämtliche Zwischengrößen (H/B) ohne Aufpreis
- die Abrechnung erfolgt zum nächst größeren Maß
- jede Sonderkonstruktion nach Ihrer Skizze
- Aluminium & V2A auf Anfrage

Kassetteneinschubfilter, Stahl verz.

H ↓	B →	500	750	1000	1250	1500	1750	2000	2250	2500
500		145,-	156,-	166,-	176,-	197,-	207,-	217,-	243,-	329,-
750		207,-	218,-	233,-	246,-	258,-	284,-	298,-	335,-	371,-
1000		236,-	249,-	265,-	280,-	294,-	324,-	339,-	382,-	425,-

Filtermatte

Grobfilter (G3) im Zuschnitt 8,60 € / m² (imd. 1m²)

Rundteile

Gerne fertigen wir Ihnen auf Wunsch die für Sie passenden Rundteile.

Preise auf Anfrage. Bitte sprechen Sie uns an!

- Glattrohr
- Rohrschalldämpfer
- Übergang
- Bogen
- Hosenstück
- Kreuzstück
- Dachsockel
- Dachdurchführung
- Deflektorhaube
- Dachhaube
- Ausblasbogen
- Regenkragen