

# Bestellung

Datum: \_\_\_\_\_

Firma: \_\_\_\_\_

Bearbeiter: \_\_\_\_\_

Best. Nr.: \_\_\_\_\_

Kom. Nr.: \_\_\_\_\_

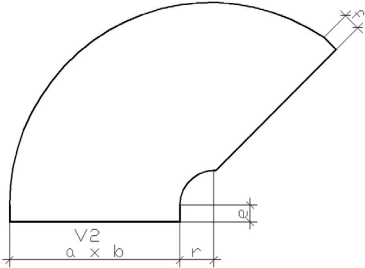
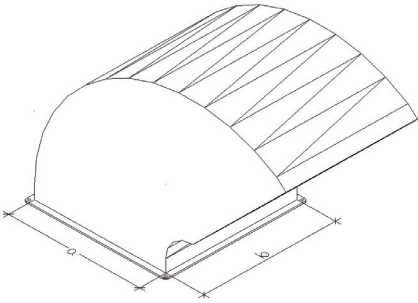
Wunschtermin: \_\_\_\_\_

Material: \_\_\_\_\_

DS 1 + 4:

DS 2 + 5:

## Ausblasbogen



Pos Nr. \_\_\_\_\_

Stück \_\_\_\_\_

Material: Stahl verzinkt, Schutzgitter Maschen weite 19x19x1,4 mm wasserdicht

a: \_\_\_\_\_

b: \_\_\_\_\_

Winkel: (135°)

e: \_\_\_\_\_

r: \_\_\_\_\_

f: \_\_\_\_\_

V2: \_\_\_\_\_

Ausblasbogen eckig

Ausblasbogen rund

d: \_\_\_\_\_

[http://www.jasper-feinblech.de/de/downloads/bestellung\\_ausblasbogen.pdf](http://www.jasper-feinblech.de/de/downloads/bestellung_ausblasbogen.pdf)