

Bestellung

Datum: _____

Wunschtermin: _____

Firma: _____

Material: _____

Bearbeiter: _____

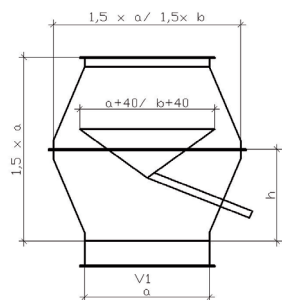
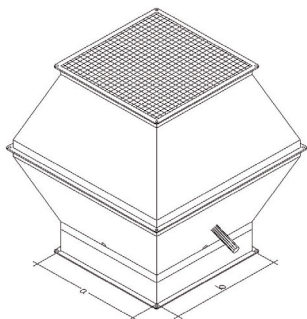
fettdicht DS 1 + 4

Best. Nr.: _____

wasserdicht DS 2 + 5

Kom. Nr.: _____

Deflektorhaube



Pos Nr. _____

Stück _____

Material: Stahl verzinkt, Schutzgitter Maschen weite
19x19x1,4mm
wasserdicht

a: _____

b: _____

h: _____

V2: _____

Deflektorhaube eckig

Deflektorhaube rund

d: _____

http://www.jasper-feinblech.de/de/downloads/bestellung_deflektorhaube.pdf